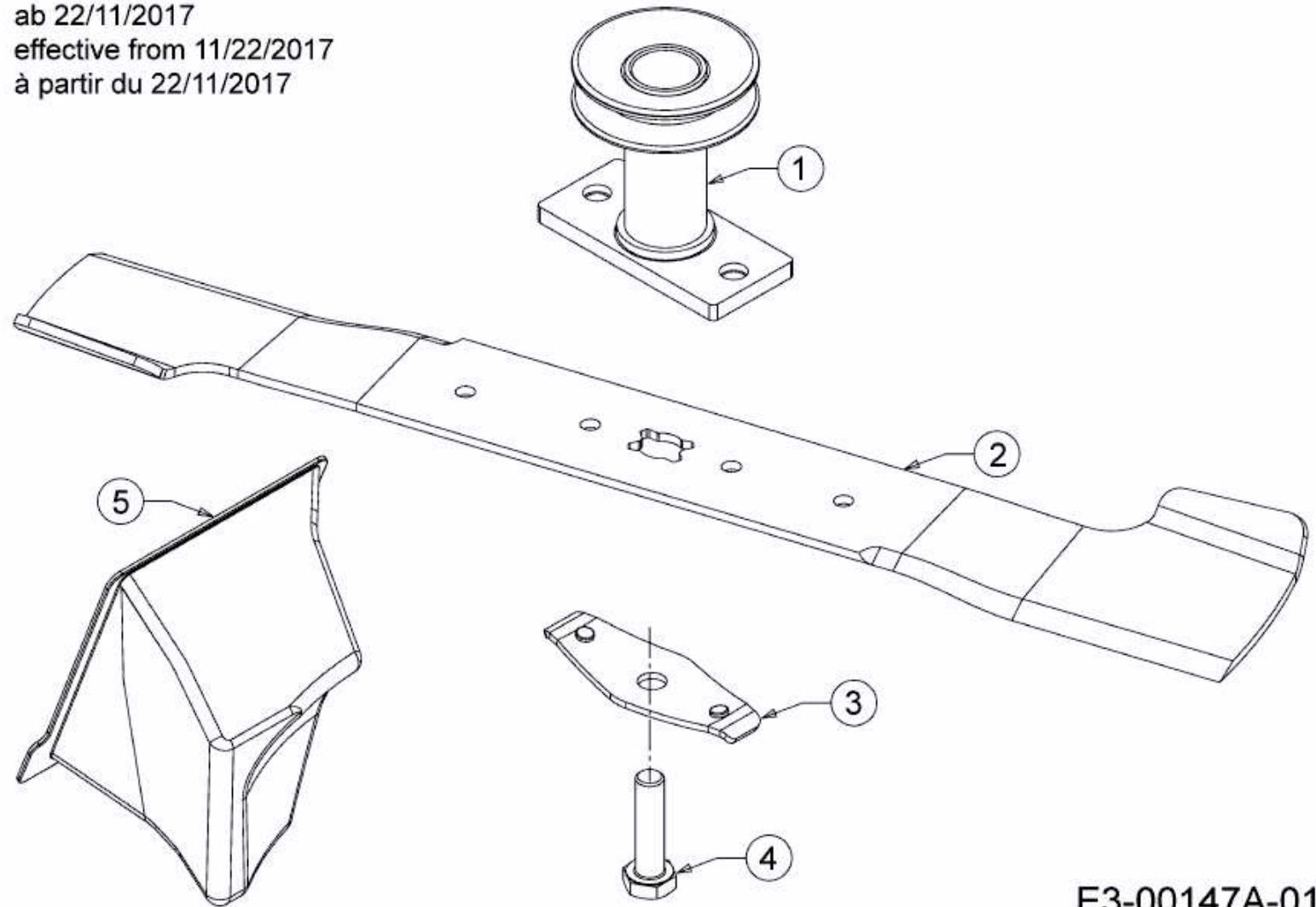


ab 22/11/2017  
effective from 11/22/2017  
à partir du 22/11/2017



E3-00147A-01