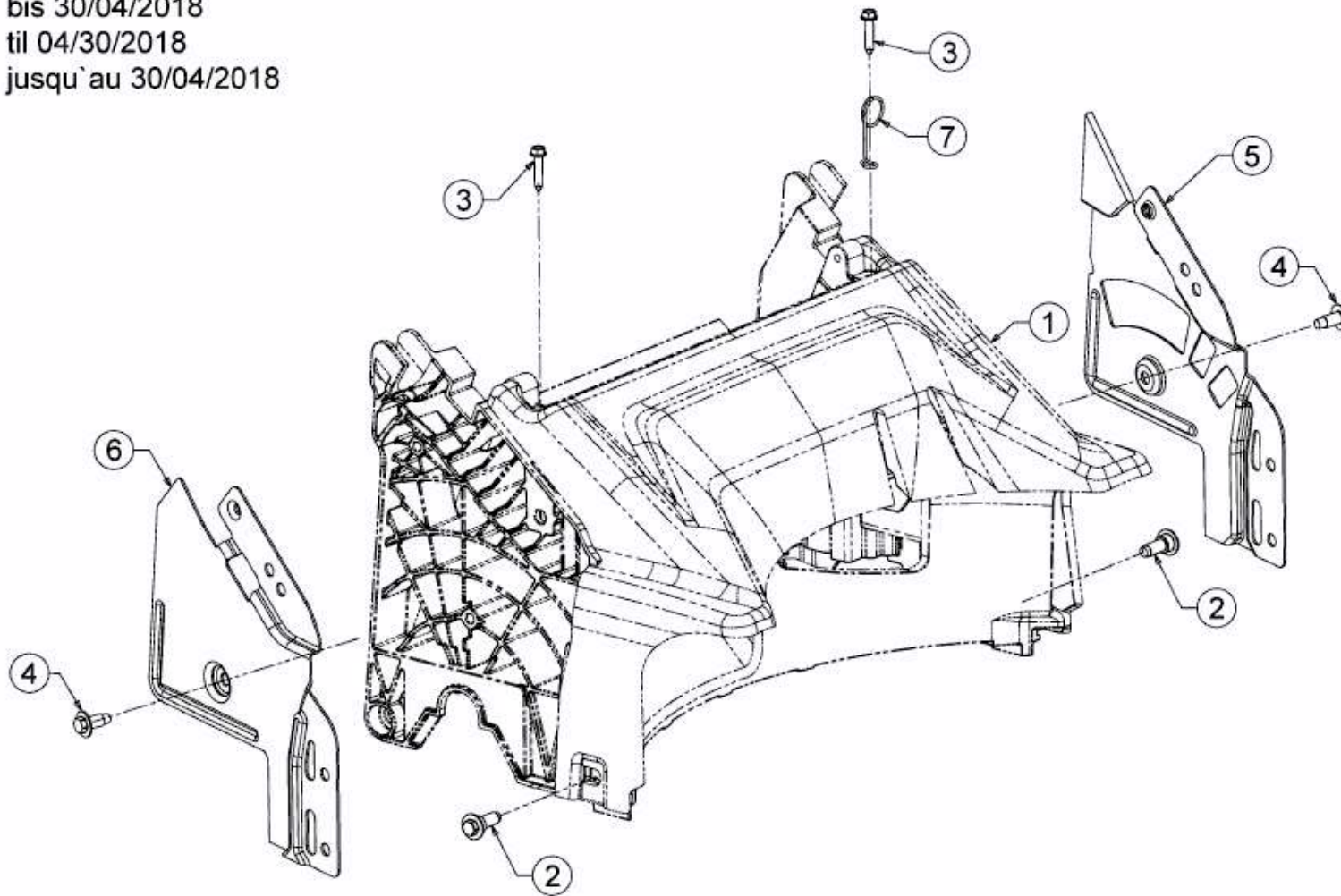


bis 30/04/2018
til 04/30/2018
jusqu'au 30/04/2018



E3-04068D-01