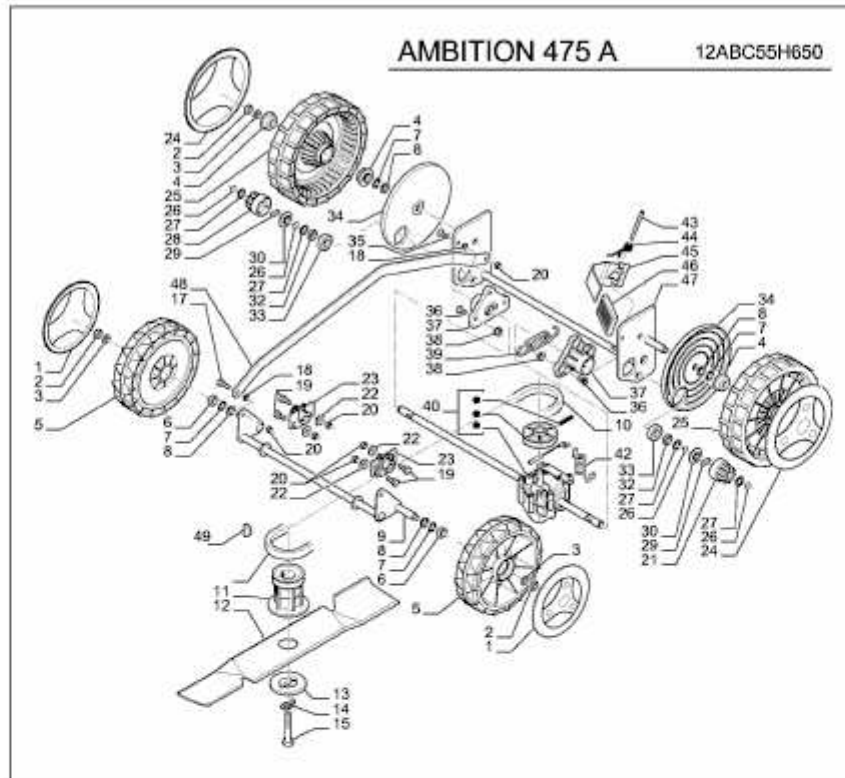


AMBITION 475 A > 12ABC55H650 (2013) > MESSER, RÄDER, SCHNITTHÖHENVERSTELLUNG, GETRIEBE



E3-08017A-01