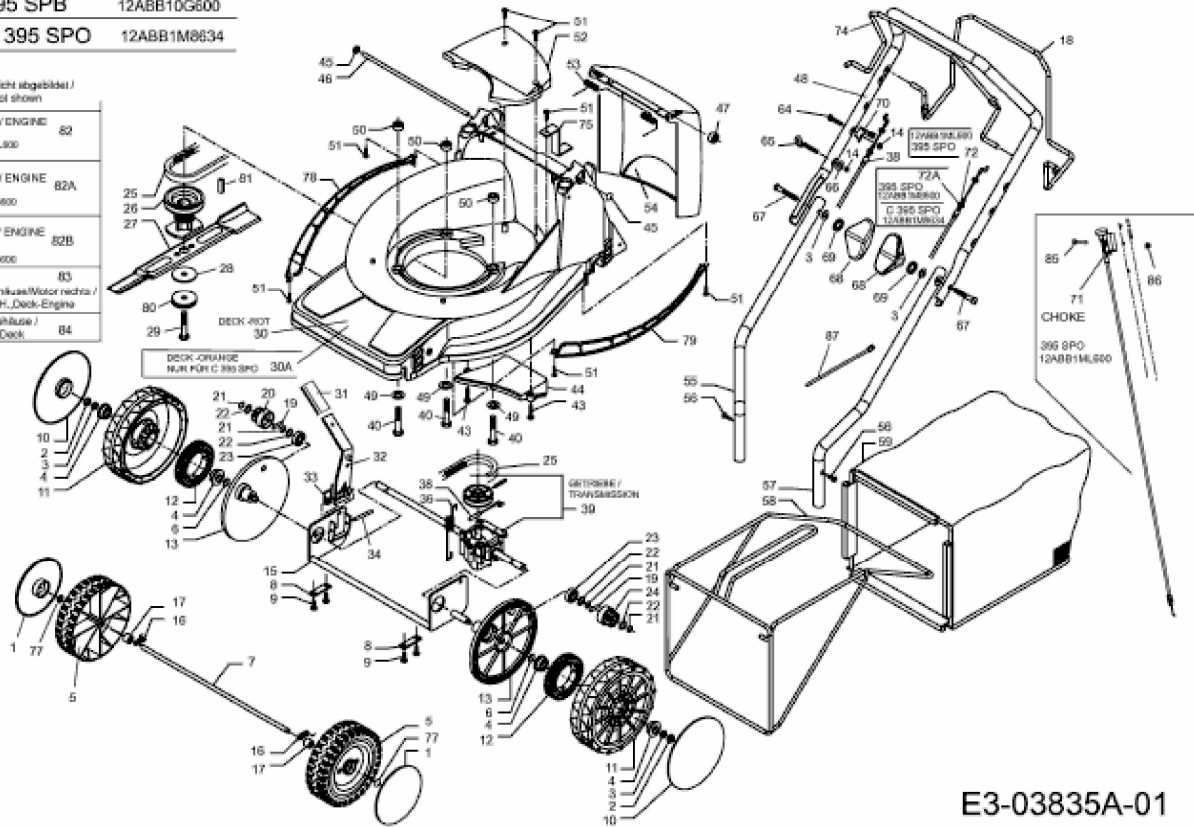


C 395 SPO > 12ABB1M8634 (2008) > GRUNDGERÄT

395 SPO	12ABB1ML600	12ABB1M8600
395 SPB	12ABB10G600	
C 395 SPO	12ABB1M8634	

Nicht abgebildet /
Not shown

MOTOR / ENGINE 395 SPO 12ABB1ML600	82
MOTOR / ENGINE 395 SPO 12ABB1M8600	82A
MOTOR / ENGINE 395 SPO 12ABB10G600	82B
Heiler Gehäuse/Motor rechts / Bracket RH_Deck-Engine	83
Heiler Gehäuse / Bracket-Deck	84



E3-03835A-01