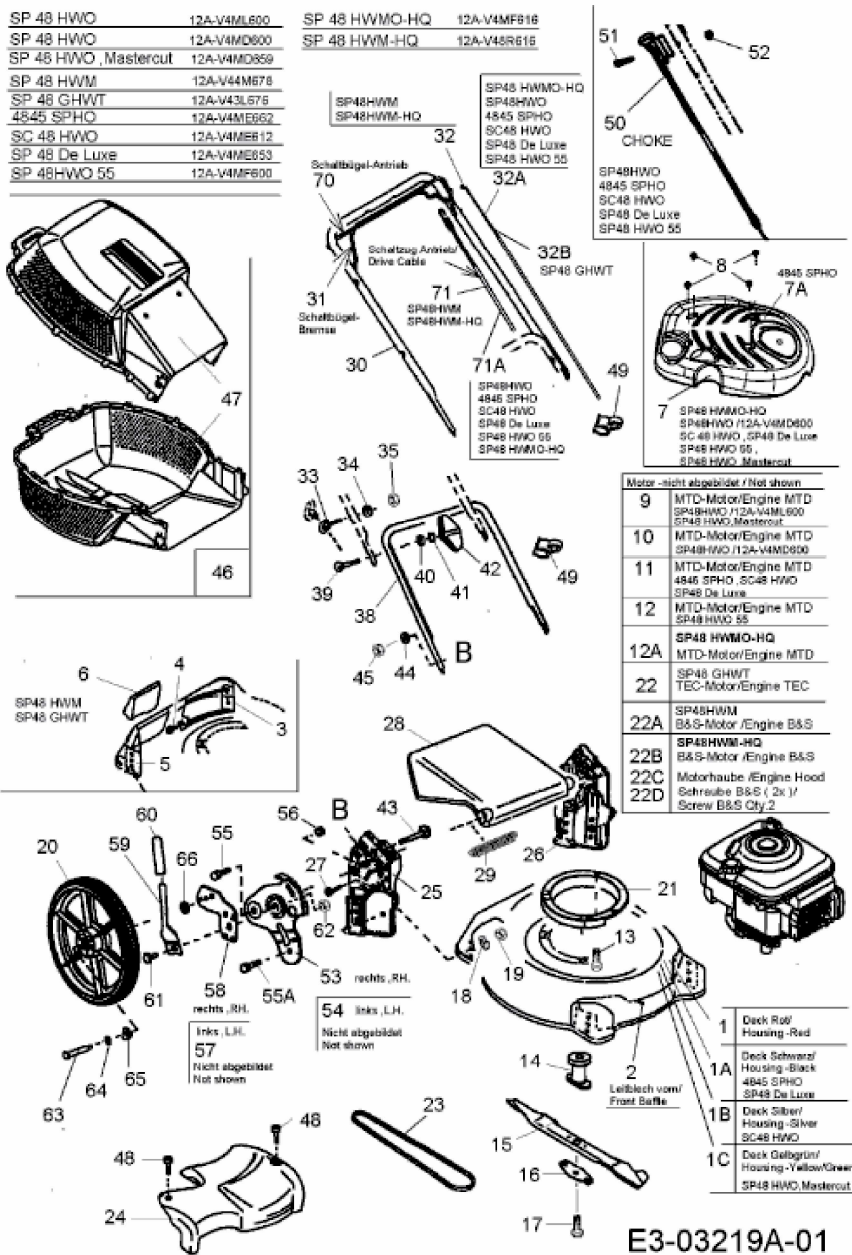


SP 48 HWO > 12A-V4MD600 (2007) > GRUNDGERÄT



E3-03219A-01