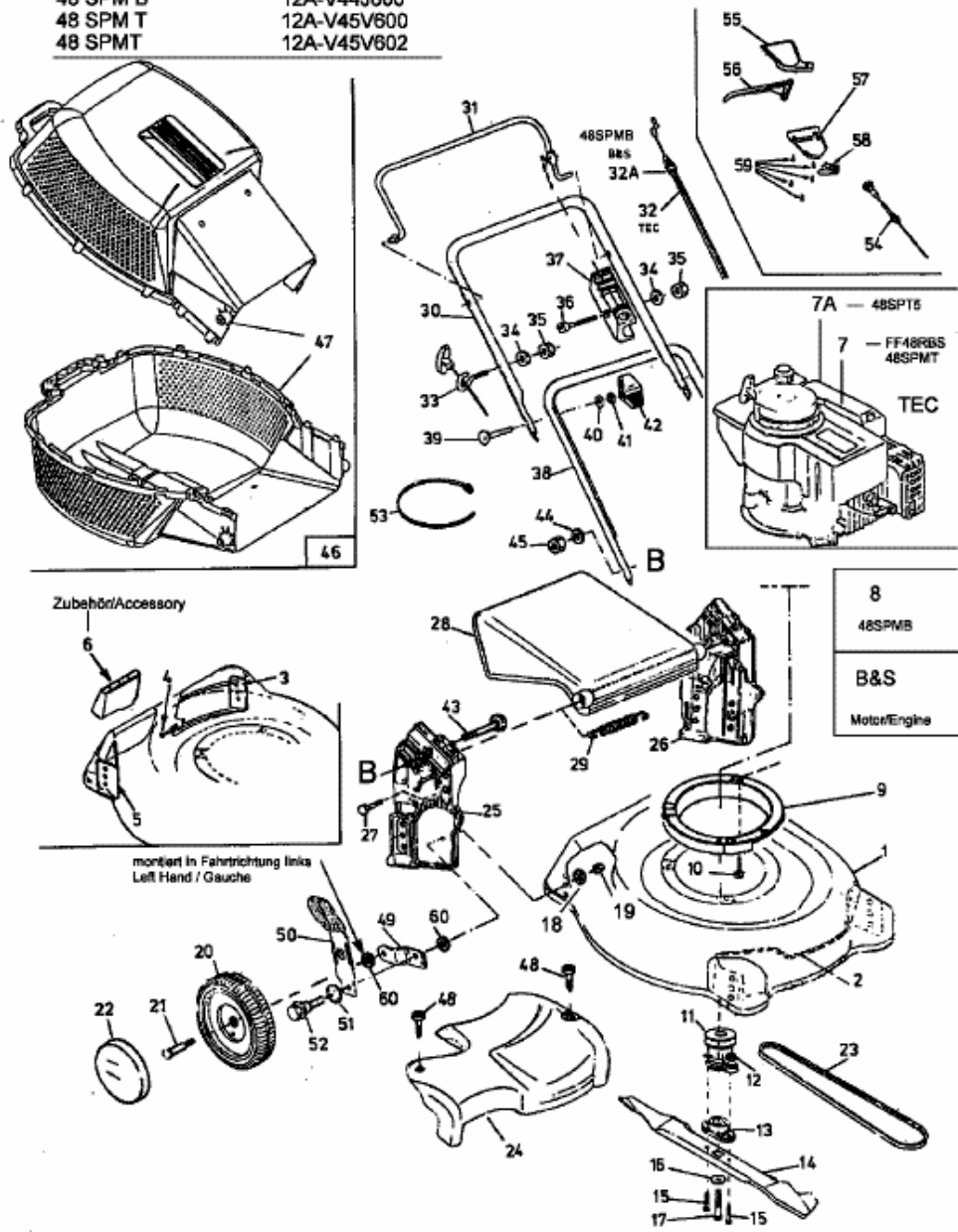


48 SPMT > 12A-V45V600 (2003) > GRUNDGERÄT

- |           |             |
|-----------|-------------|
| FF 48 RBS | 12A-V05V665 |
| 48 SPT 5  | 12A-V43N604 |
| 48 SPM B  | 12A-V44J600 |
| 48 SPM T  | 12A-V45V600 |
| 48 SPMT   | 12A-V45V602 |



Zubehör/Accessory

montiert in Fahrtrichtung links  
Left Hand / Gauche

E3-01855A