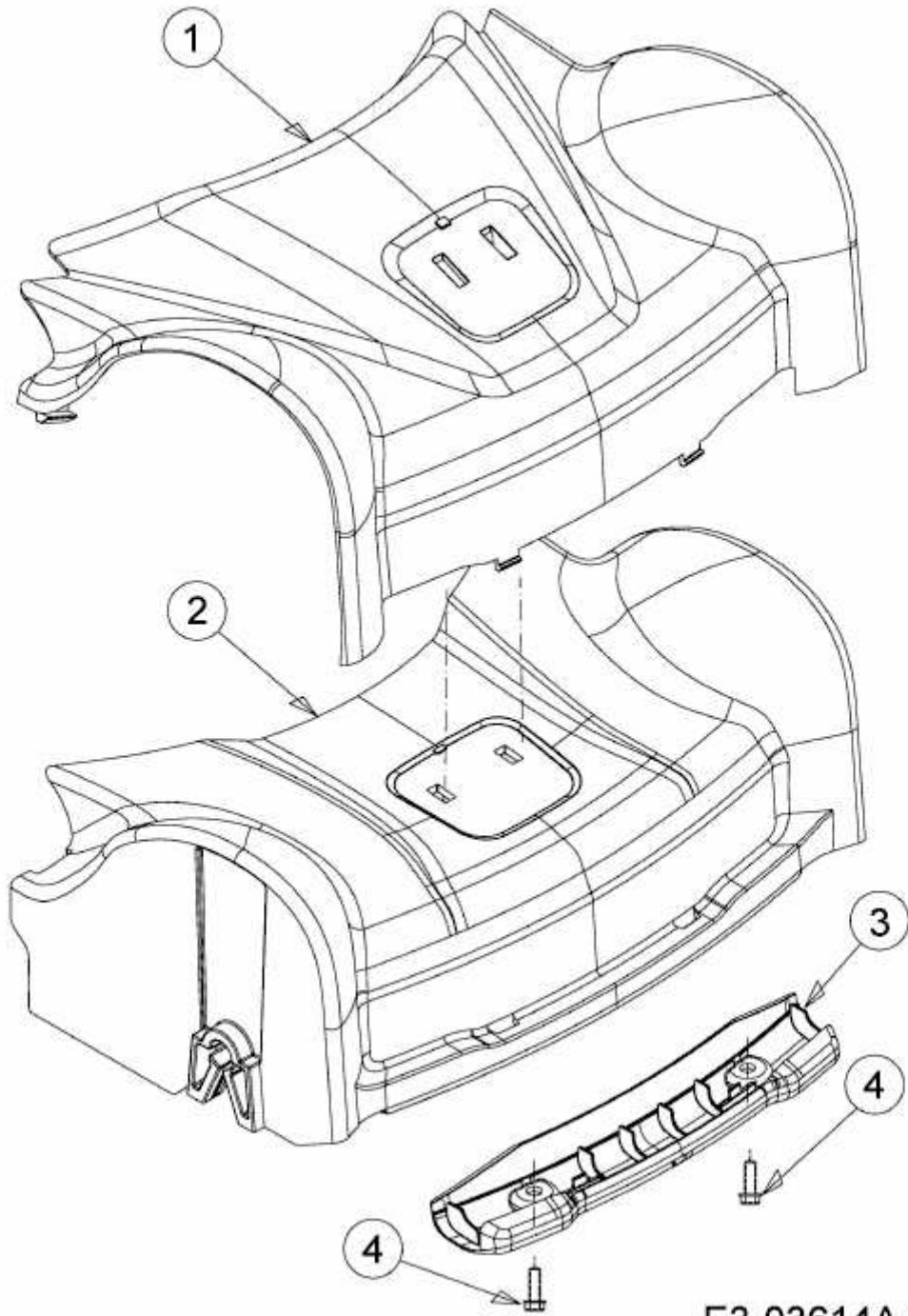


AT 460 AHHW > 12A-TVCQ650 (2016) > ABDECKUNG VORDERACHSE



E3-03614A-01