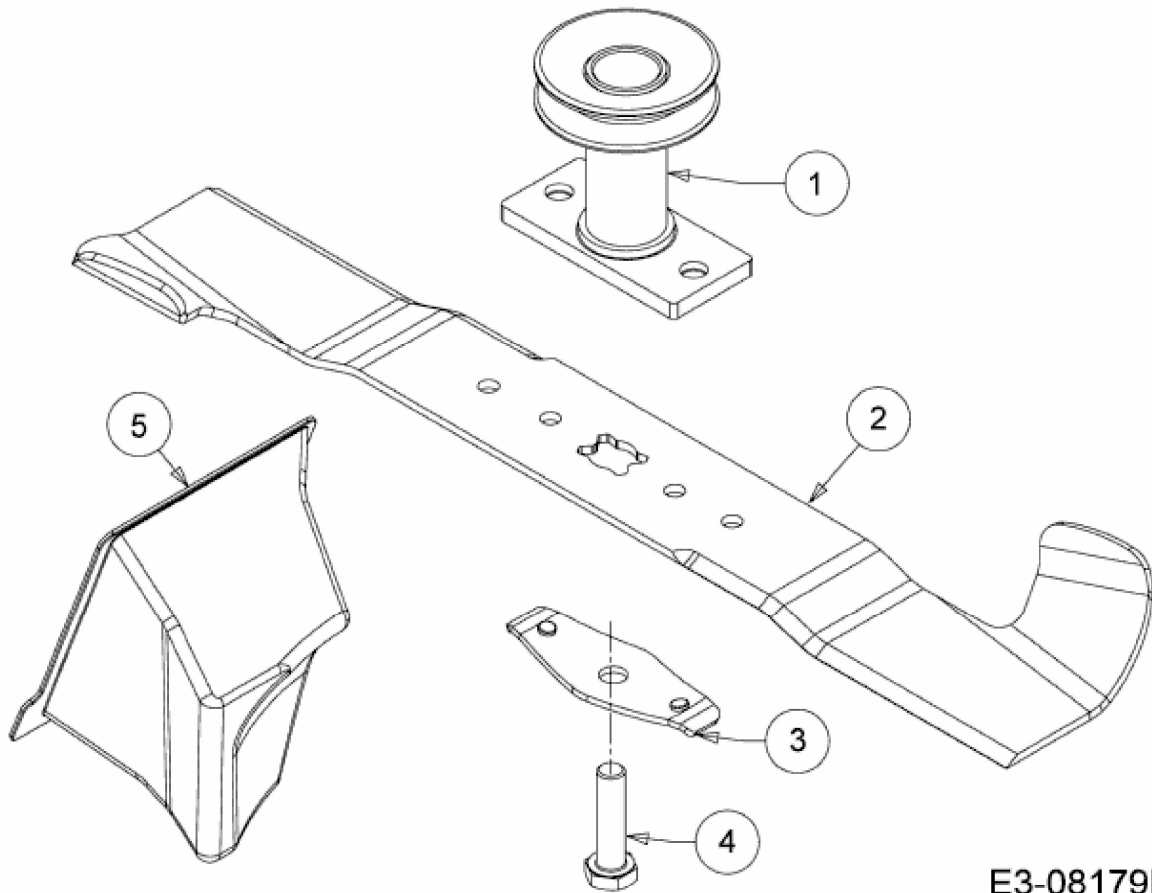


OPTIMA 46 SPSBHW > 12A-TH5E696 (2014) > MESSER, MESSERAUFNAHME,
MULCHSTOPFEN



E3-08179B-01