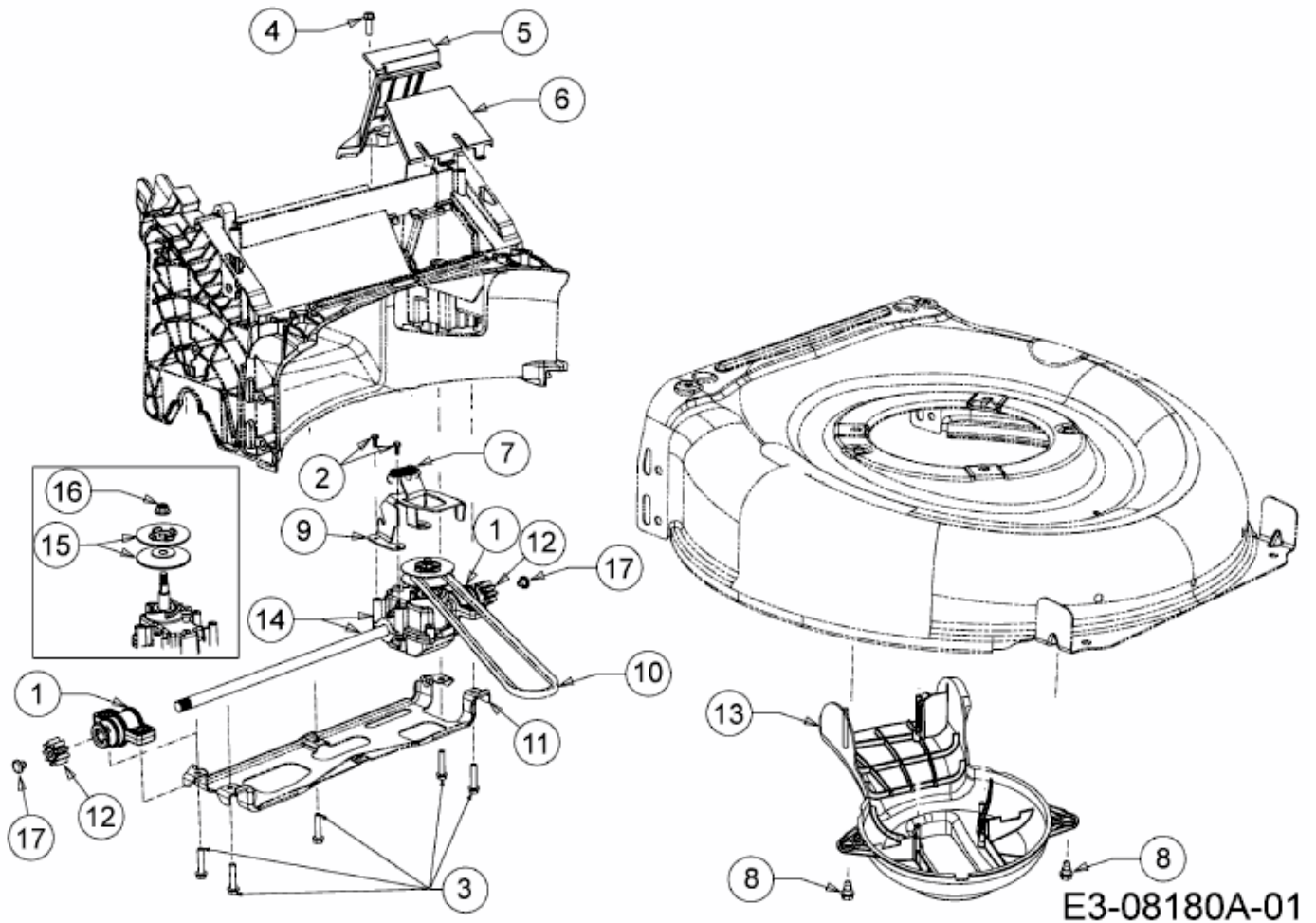


46 SPB > 12A-TA5B600 (2014) > GETRIEBE, KEILRIEMEN



E3-08180A-01