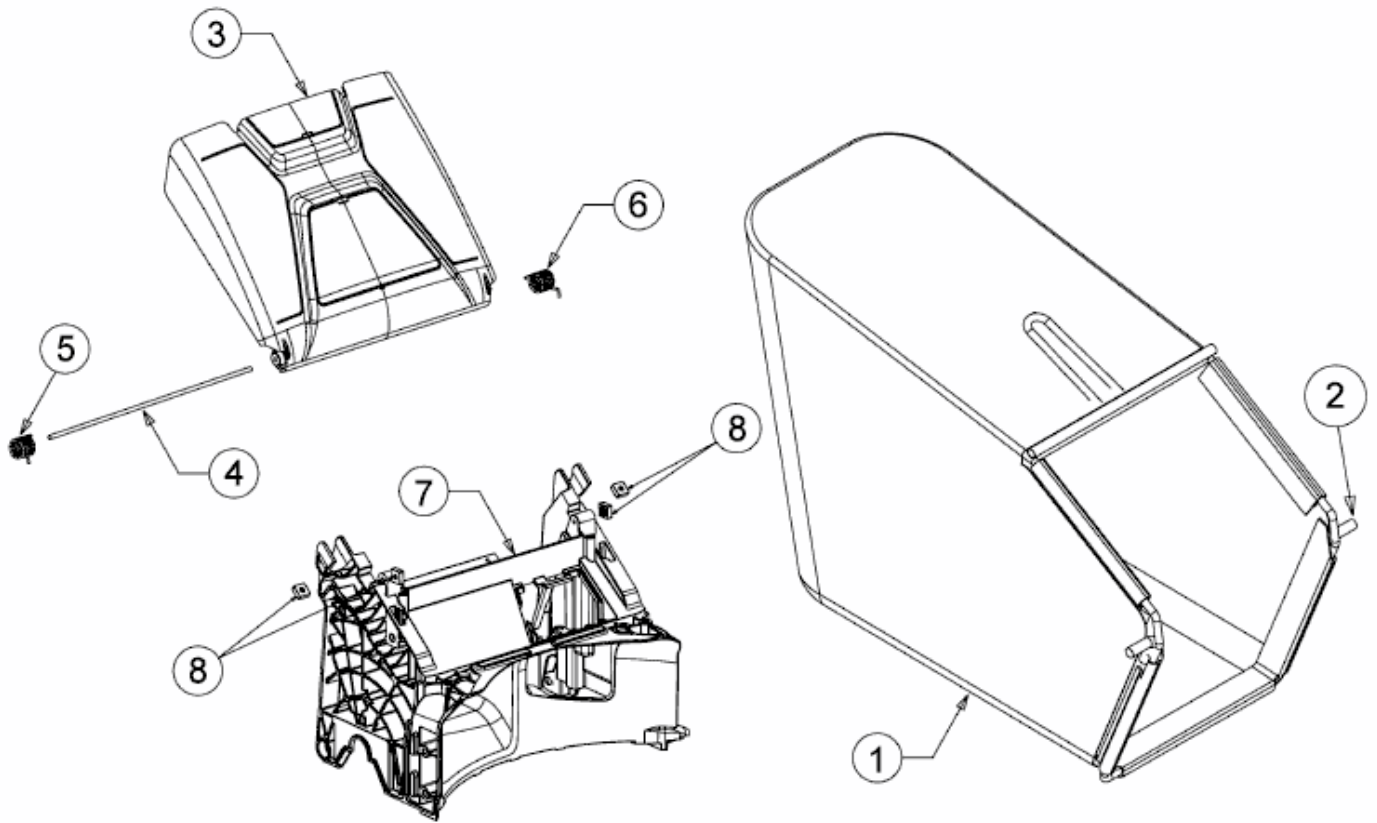


46 SB > 12A-TA0G600 (2014) > GRASFANGSACK, HECKKLAPPE, LEITSTÜCK HINTEN



E3-08141A-01