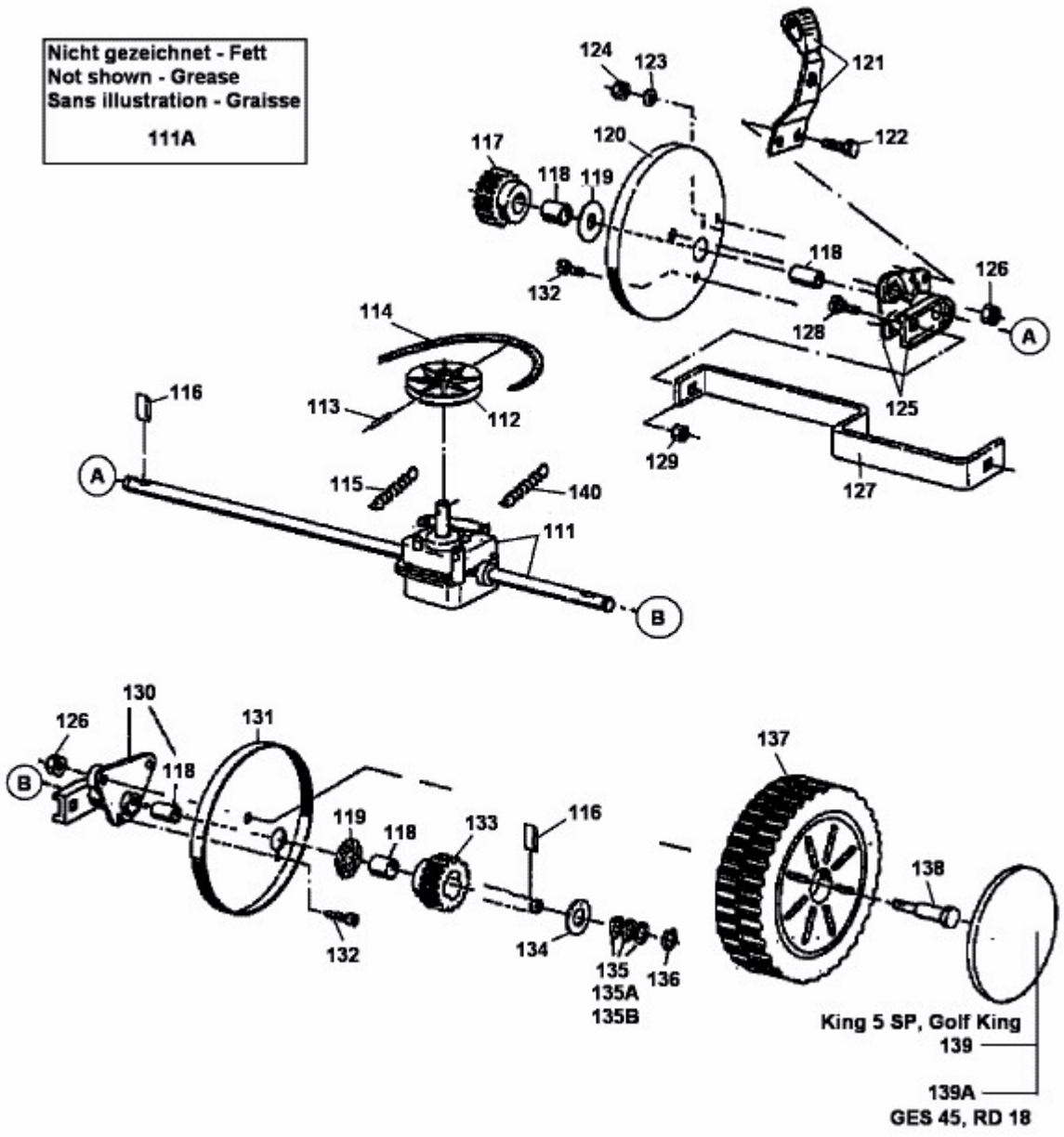


KING 55 R (KING 5 SP) > 12A-T08V648 (1999) > GETRIEBE, RÄDER

Nicht gezeichnet - Fett
Not shown - Grease
Sans illustration - Graisse
111A



fig