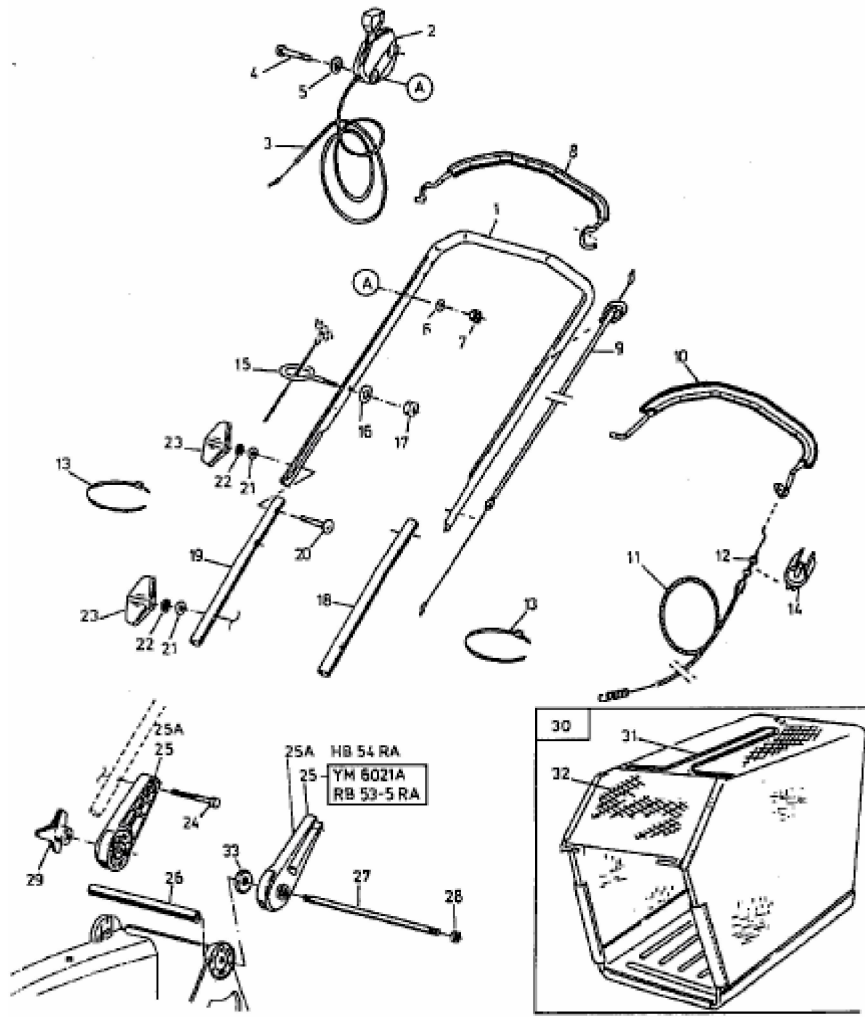


RB 53-5 RA > 12A-Q78V628 (2002) > GRASFANGSACK, HOLM

YM 6021 A , RB 53-5 RA
HB 54 RA



E3-01582 B