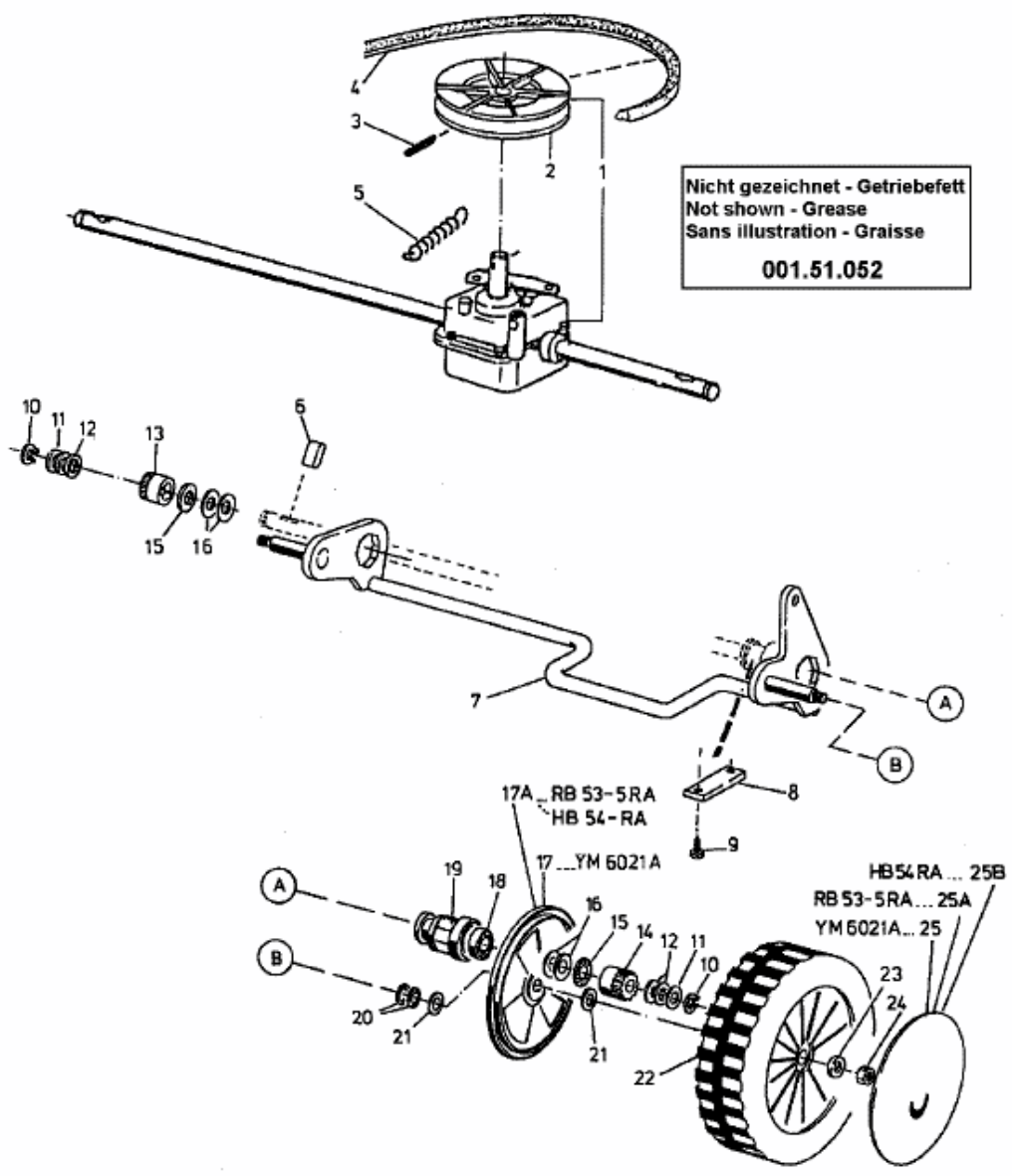


YM 6021 A > 12A-Q78B643 (2002) > GETRIEBE, RÄDER

YM 6021 A , RB 53-5 RA
HB 54 RA



E3-01581B