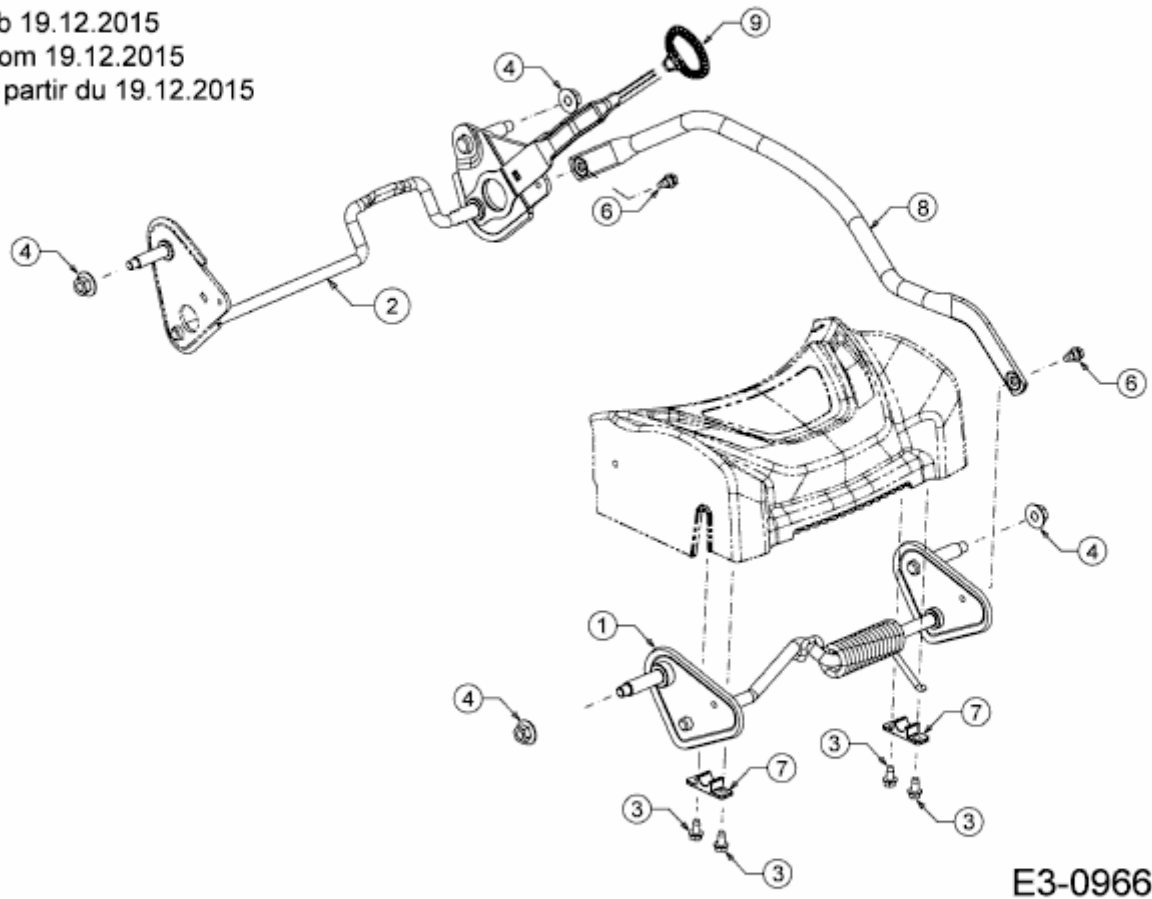


ST 5300 AHW > 12A-PRJ6650 (2016) > ACHSEN, HÖHENVERSTELLUNG AB 19.12.2015

ab 19.12.2015  
from 19.12.2015  
à partir du 19.12.2015



E3-09669A-02