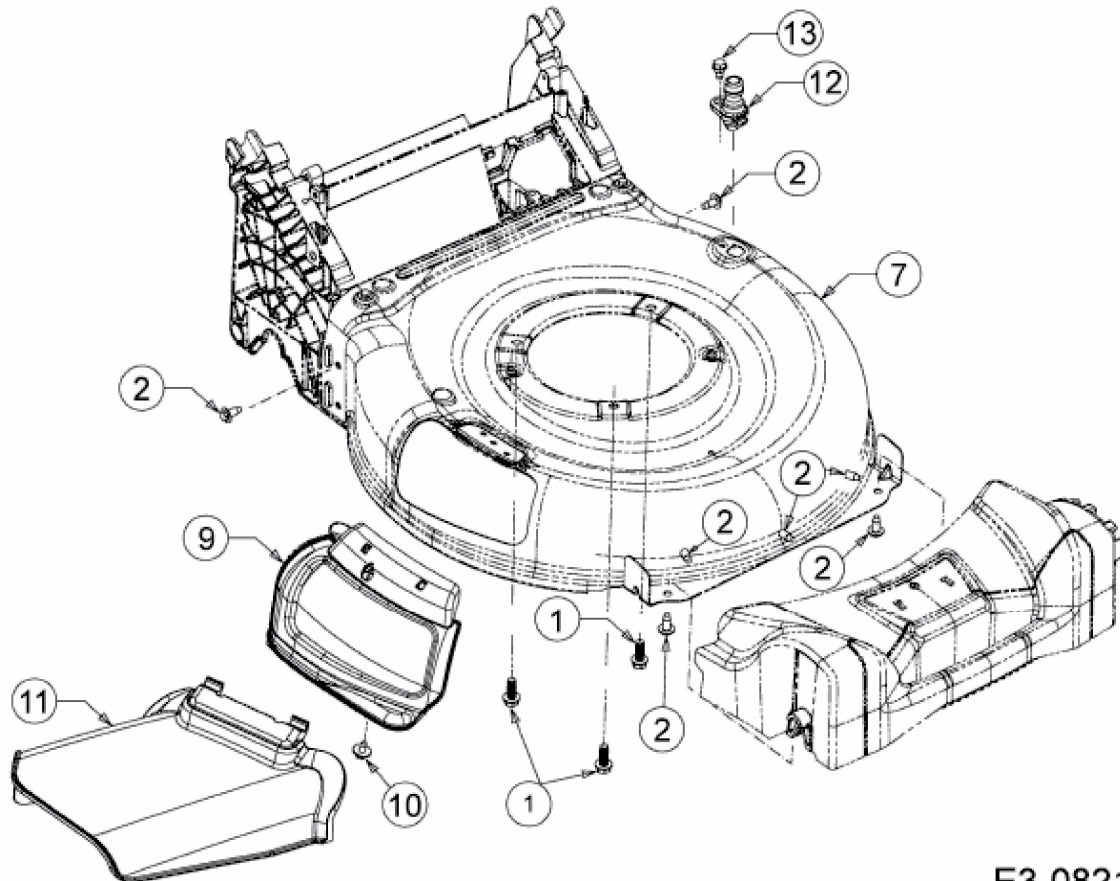


LMEK 53 K > 12A-PH7D682 (2015) > DEFLEKTOR, MÄHWERKSGEHÄUSE, MULCHKLAPPE,
WASCHDÜSE



E3-08211B-01