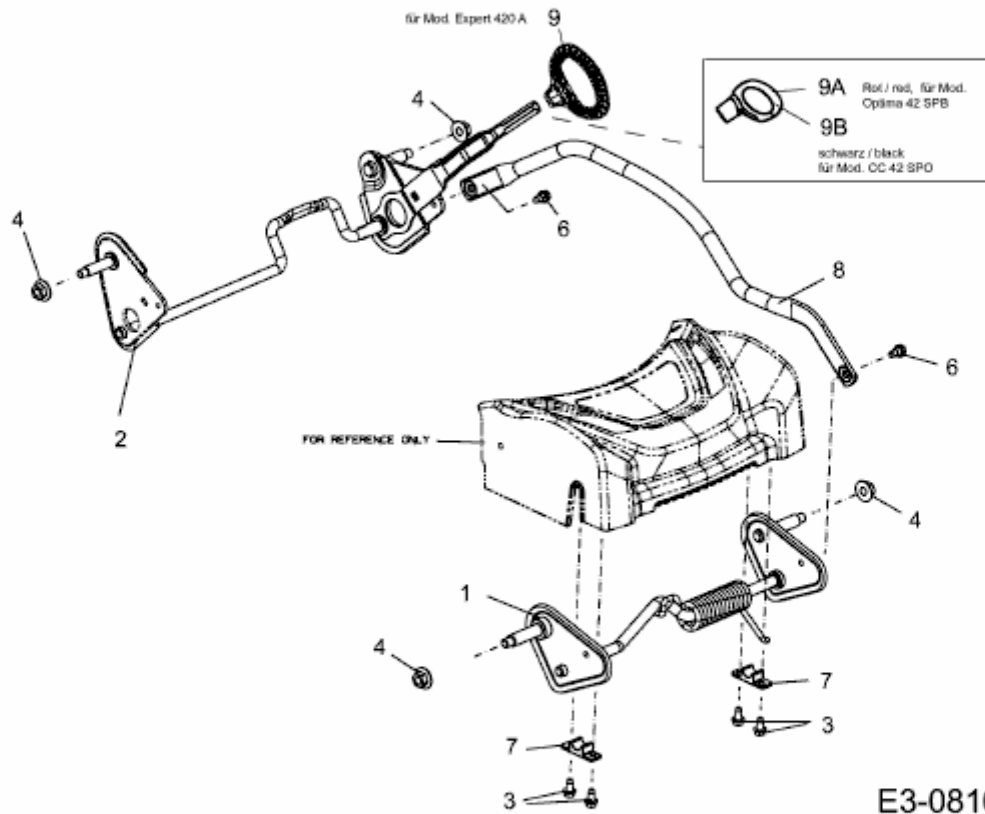


EXPERT 420 A > 12A-LUSC650 (2014) > HÖHENVERSTELLUNG



E3-08167A-01