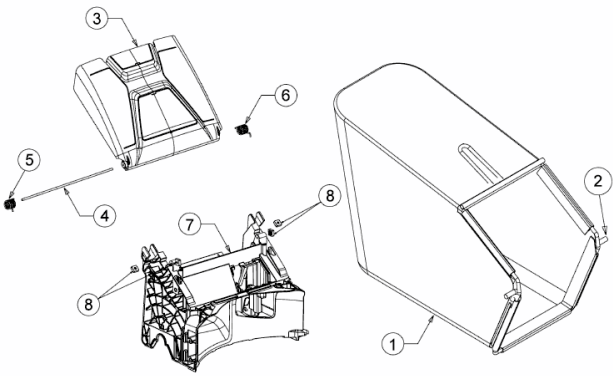

42 S > 12A-LAM8600 (2014) > GRASFANGSACK, HECKKLAPPE,
LEITSTÜCK HINTEN



E3-08141A-01