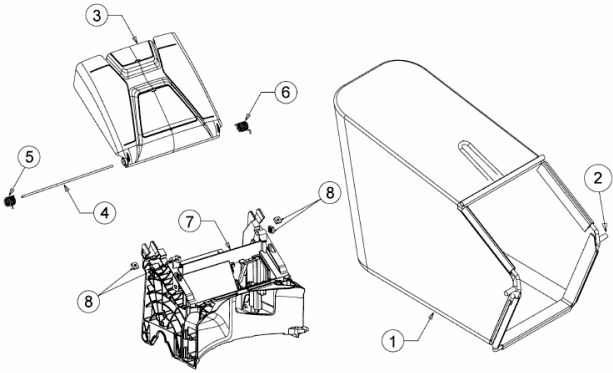

42 SB > 12A-LA0G600 (2014) > GRASFANGSACK, HECKKLAPPE,
LEITSTÜCK HINTEN



E3-08141A-01