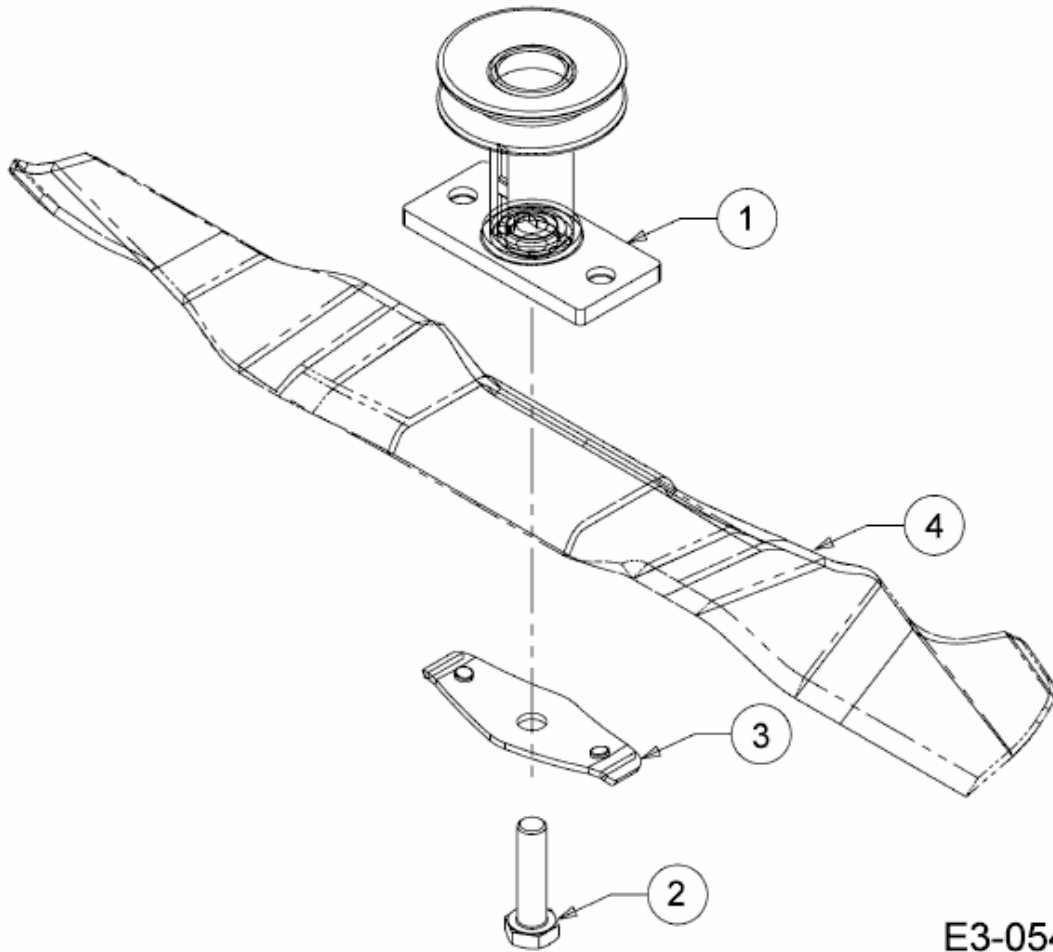


46 S > 12A-J7M8600 (2015) > MESSER, MESSERAUFNAHME



E3-05466B-01