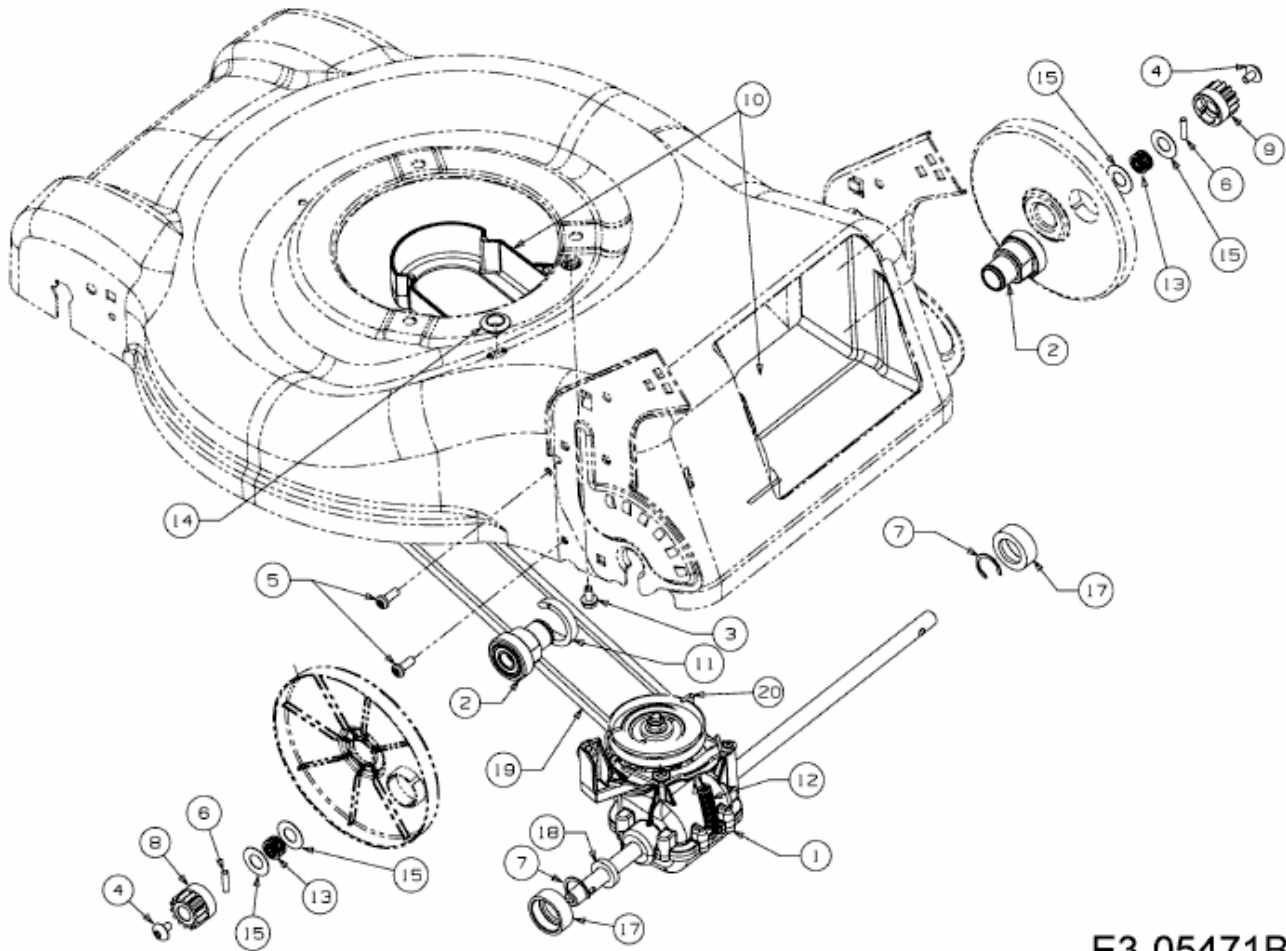


46 S > 12A-J7M8600 (2015) > GETRIEBE, KEILRIEMEN



E3-05471B-01