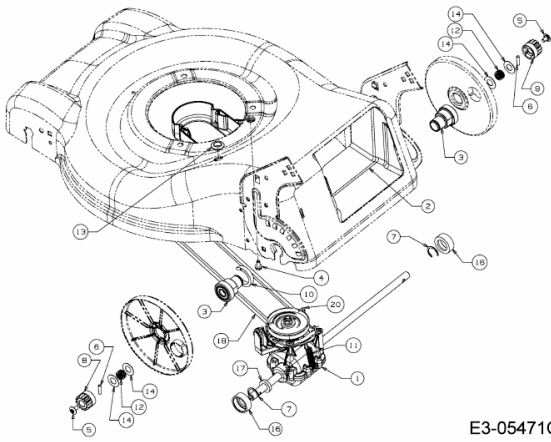


46 BS > 12A-J75B600 (2017) > GETRIEBE, KEILRIEMEN



E3-05471C-01