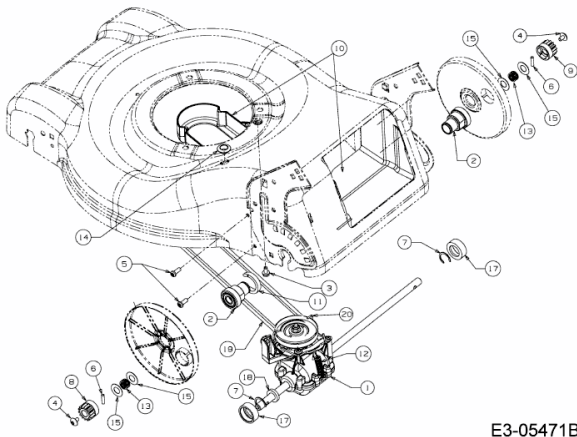


46 BS > 12A-J75B600 (2015) > GETRIEBE, KEILRIEMEN



E3-05471B-01