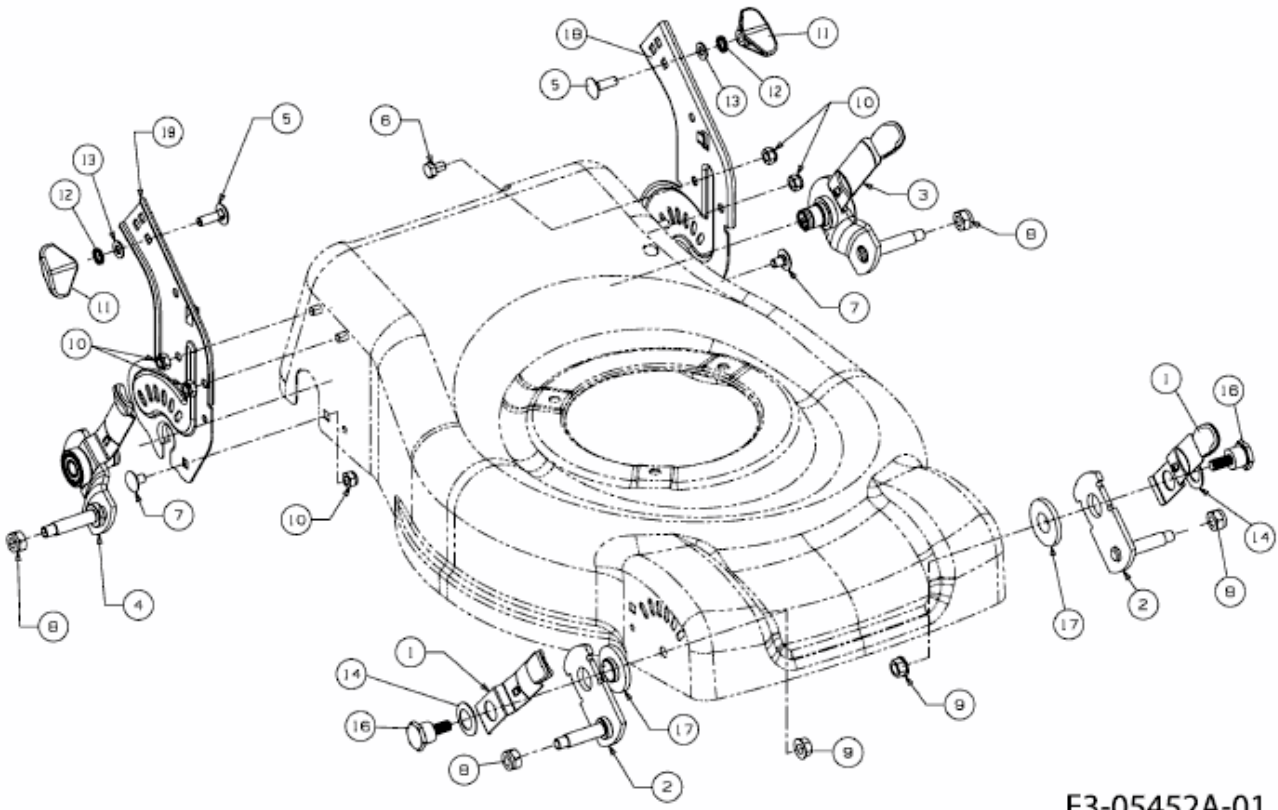


46 SPOHQ > 12A-J2JD616 (2012) > SCHNITTHÖHENVERSTELLUNG



E3-05452A-01