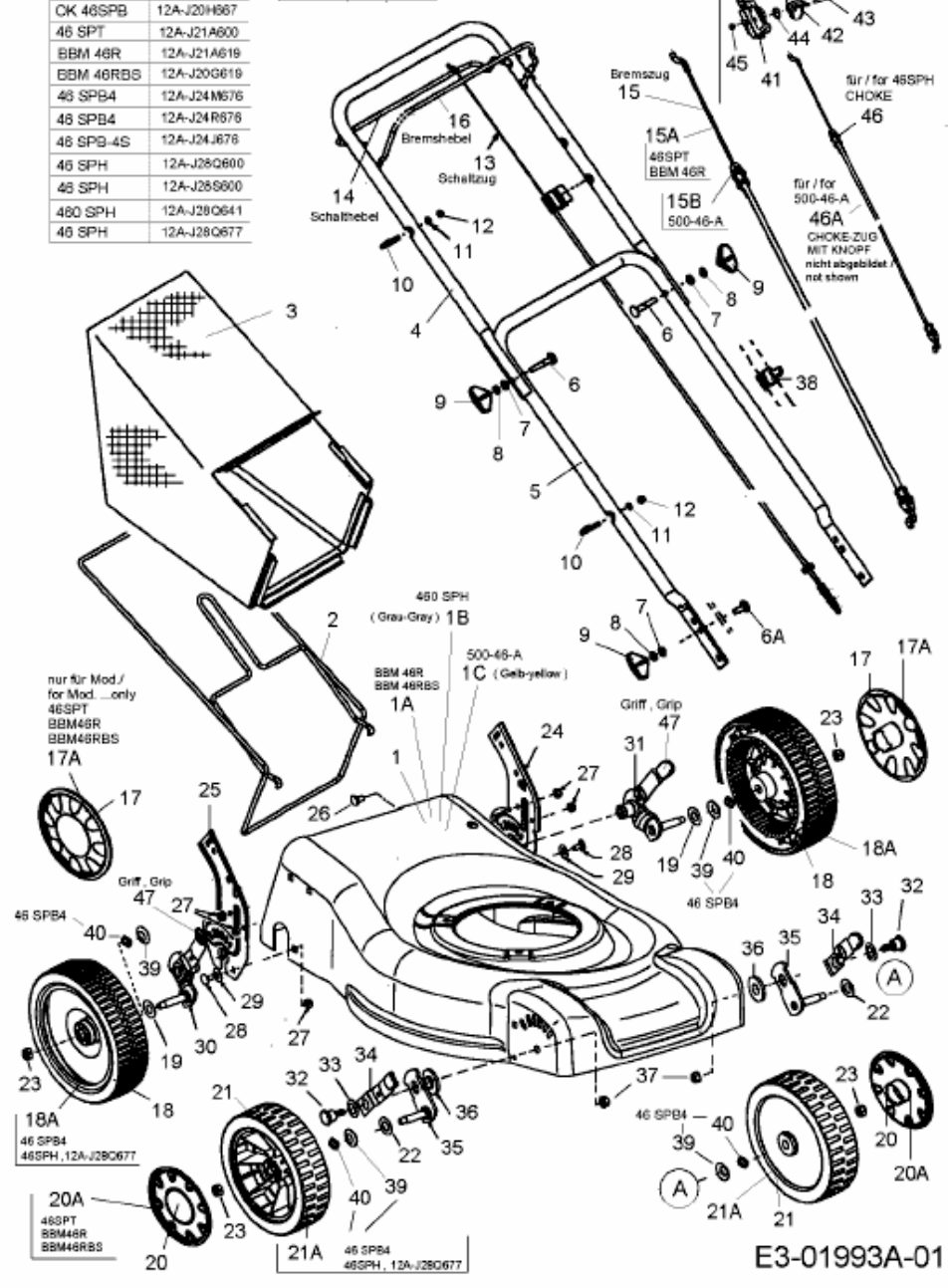


46 SPH > 12A-J28Q677 (2005) > HOLM, RÄDER, SCHNITTHÖHENVERSTELLUNG

46 SPB	12A-J20H800
46 SPB	12A-J20H804
CPRT 546	12A-J20G641
CK 46SPB	12A-J20H867
46 SPT	12A-J21A600
BBM 46R	12A-J21A619
BBM 46RBS	12A-J20G619
46 SPB4	12A-J24M676
46 SPB4	12A-J24R676
46 SPB-4S	12A-J24J676
46 SPH	12A-J28Q600
46 SPH	12A-J28S800
480 SPH	12A-J28Q641
46 SPH	12A-J28Q677

46 HA	12A-J29Q821
46 SPH	12A-J29Q600
500-46-A	12A-J2ME621

46 SPH	12A-J28S800
--------	-------------



E3-01993A-01