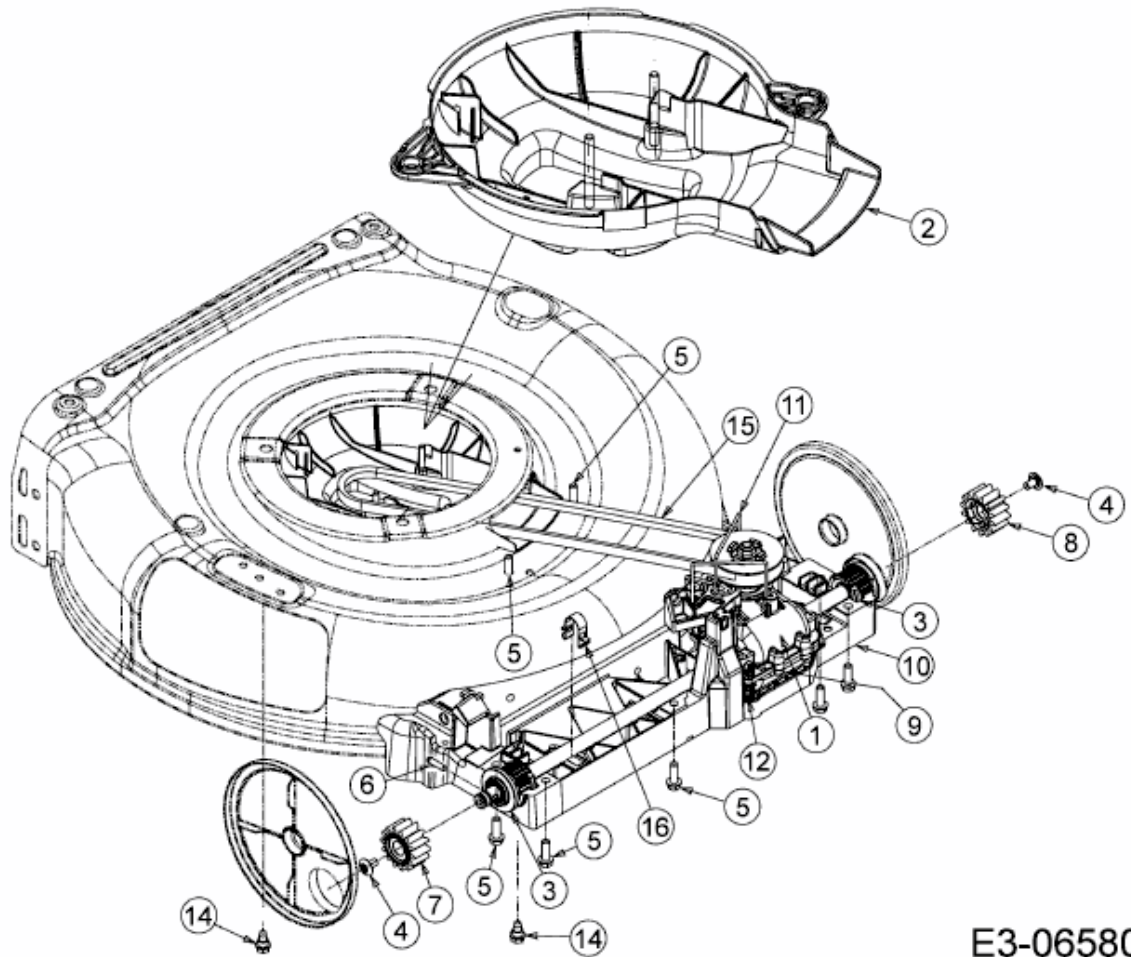


YM 6521 SPHWB > 12A-B28T643 (2011) > GETRIEBE, KEILRIEMEN



E3-06580A-01