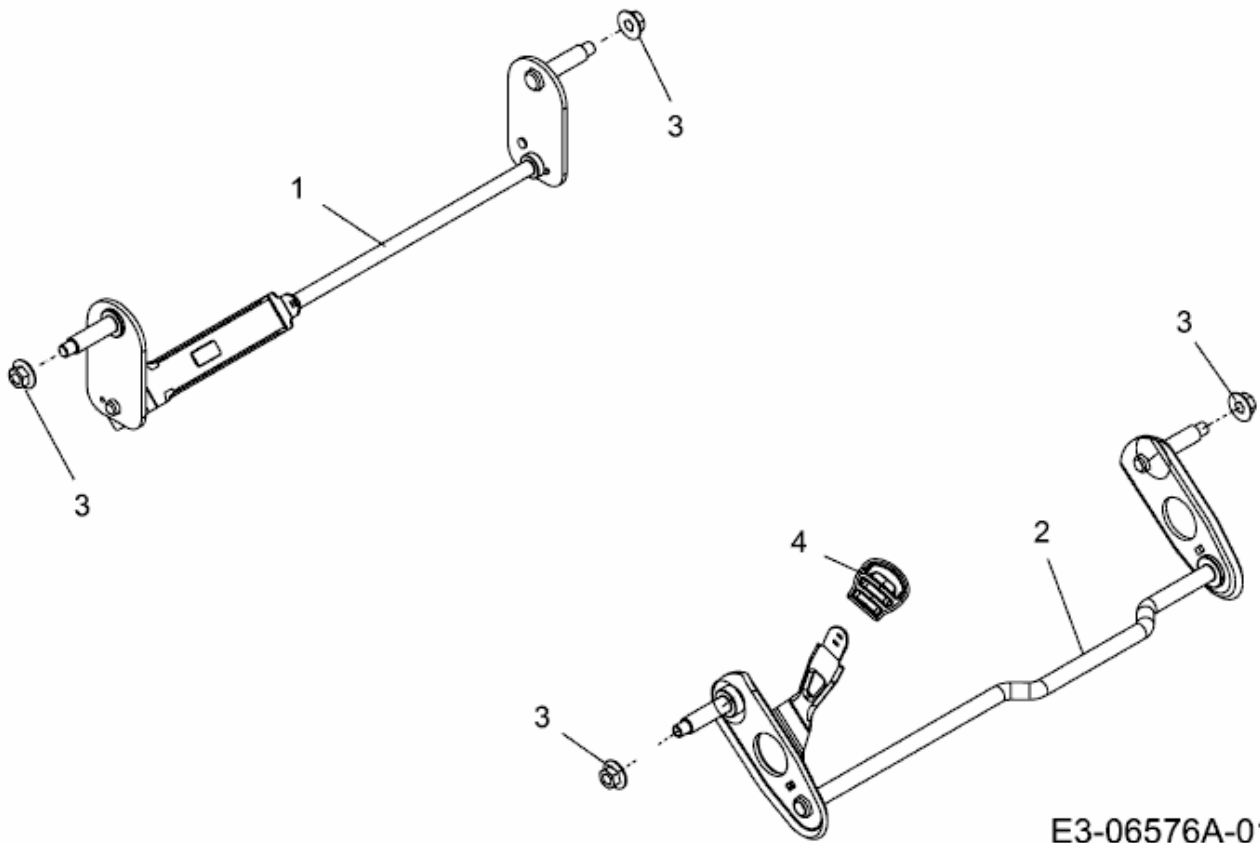


YM 6521 SPHWB > 12A-B28T643 (2011) > SCHNITTHÖHENVERSTELLUNG



E3-06576A-01