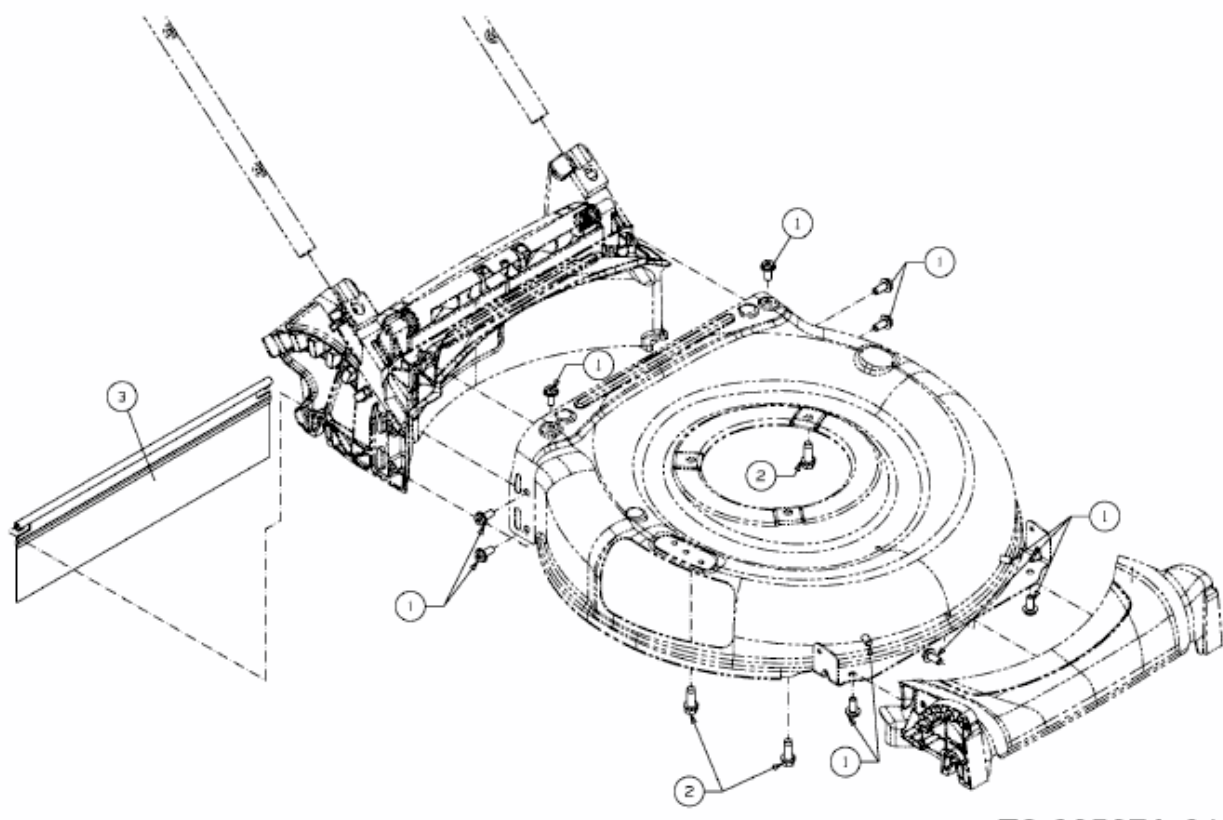


YM 6521 SPHWB > 12A-B28T643 (2011) > DEFLEKTOR



E3-06567A-01