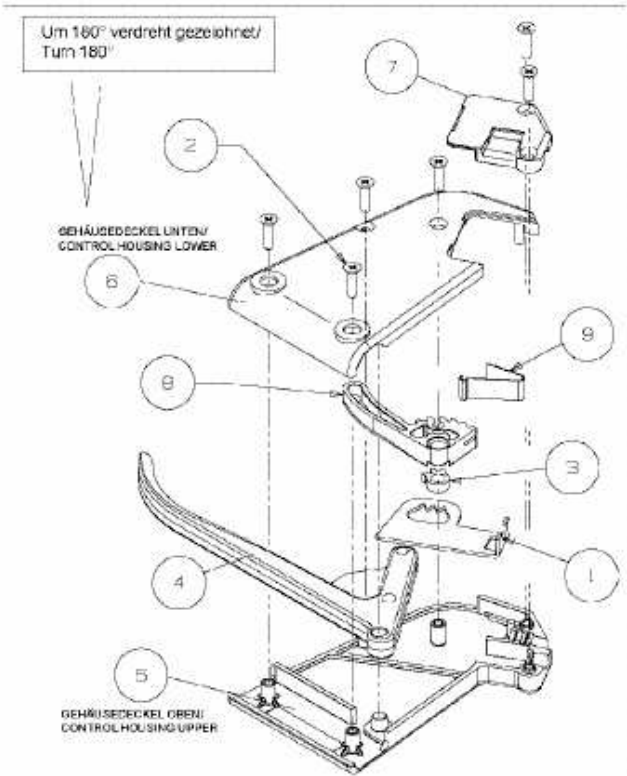
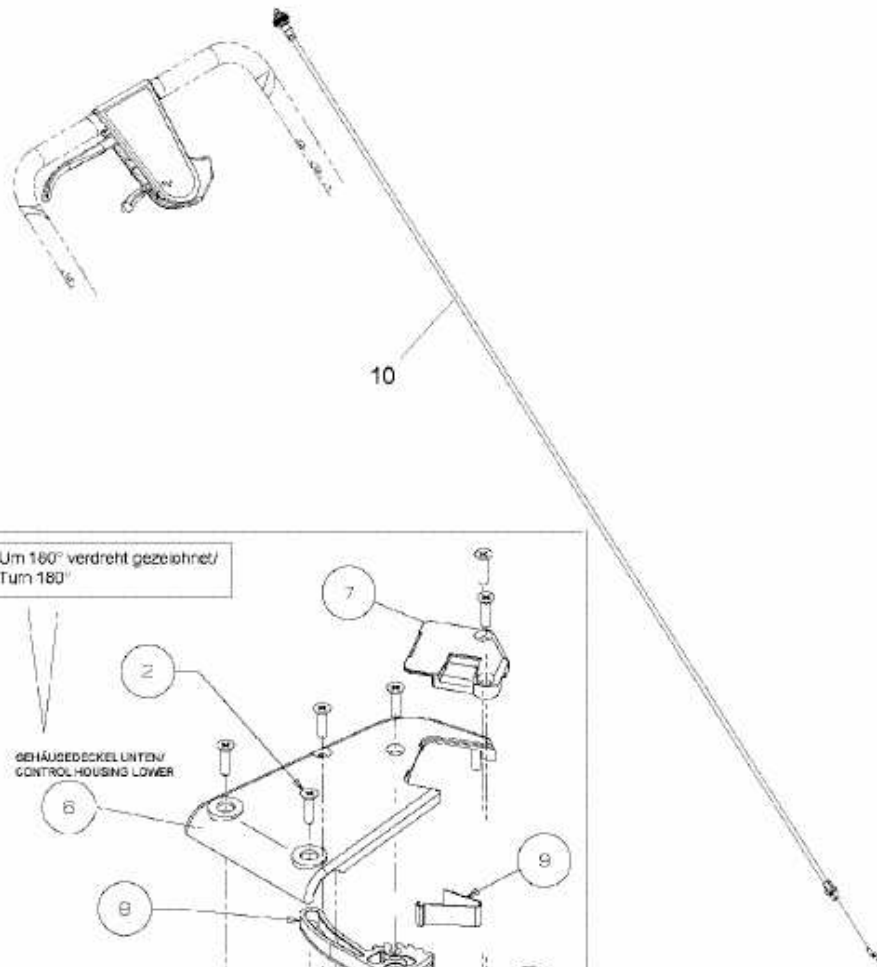


YM 6021 CB > 12A-999H643 (2010) > GESCHWINDIGKEITSREGELUNG



E3-02932A-01