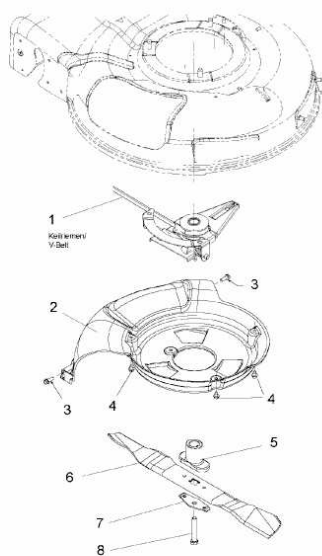


MF 21 SE > 12A-997D695 (2008) > KEILRIEMENSCHUTZ, MESSER,
MESSERAUFNAHME



E3-02934A-01