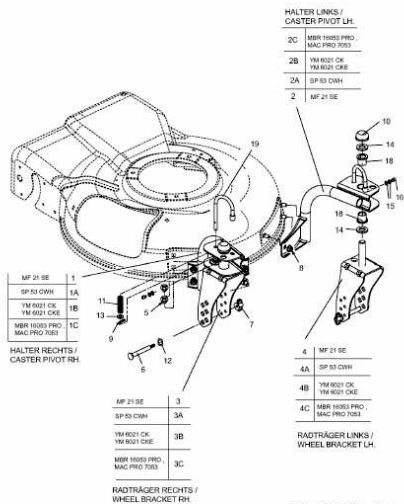


MF 21 SE > 12A-997D695 (2008) > RADTRÄGER VORN



E3-02928A-01