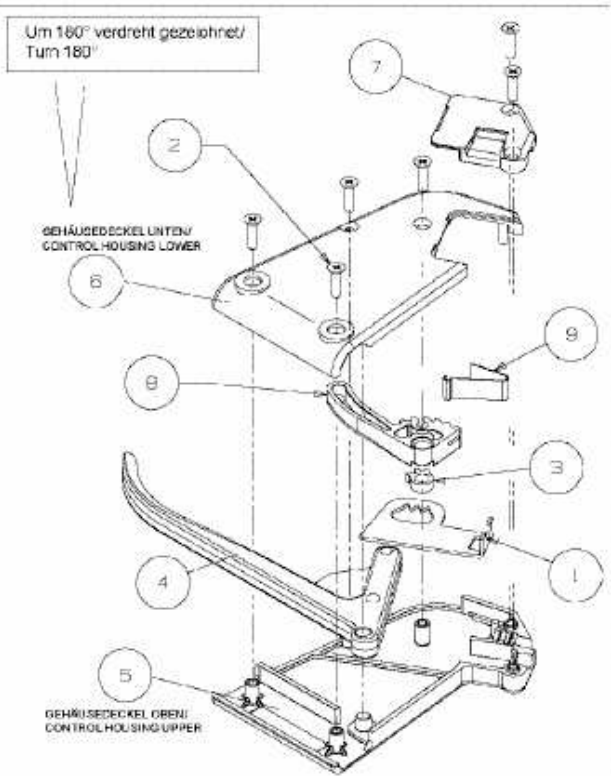
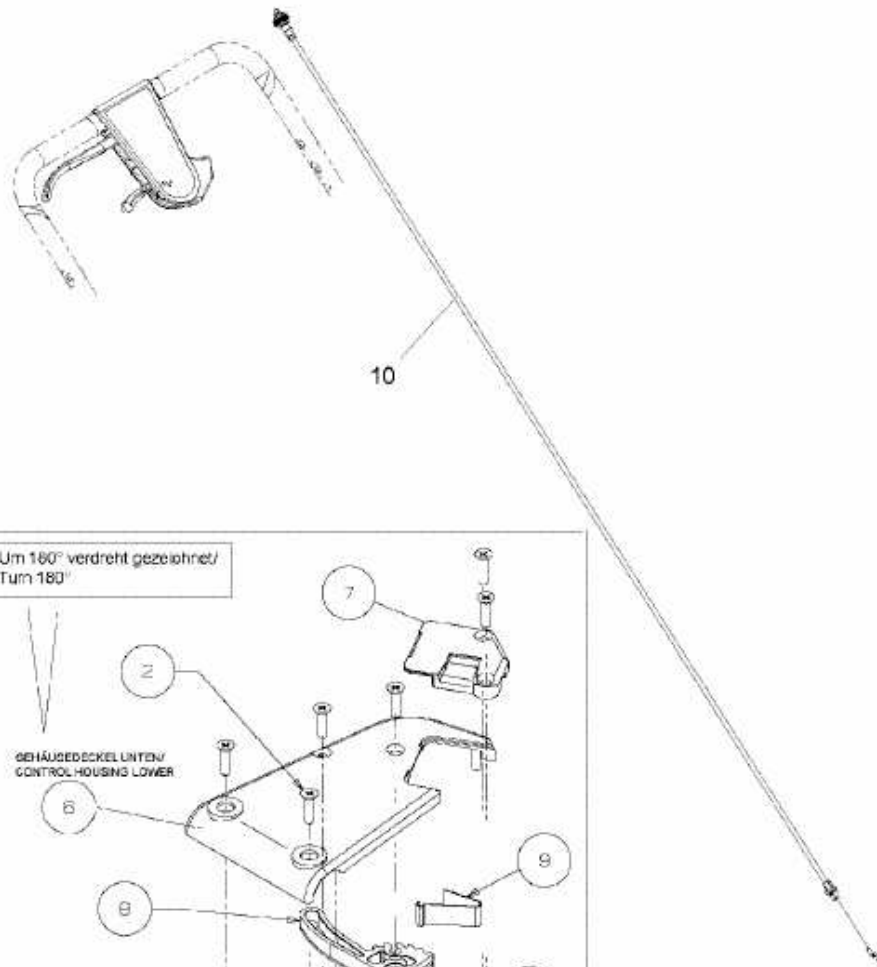


YM 6021 CK > 12A-997D643 (2007) > GESCHWINDIGKEITSREGELUNG



E3-02932A-01