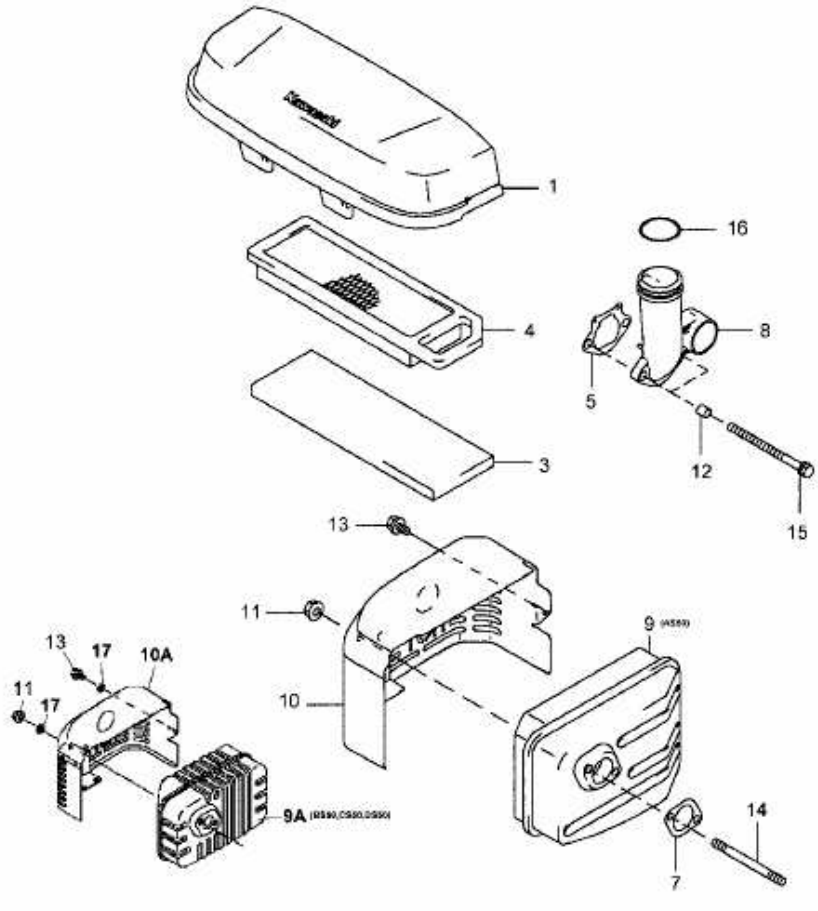


Kawasaki-Motor FH180



E3-01809A