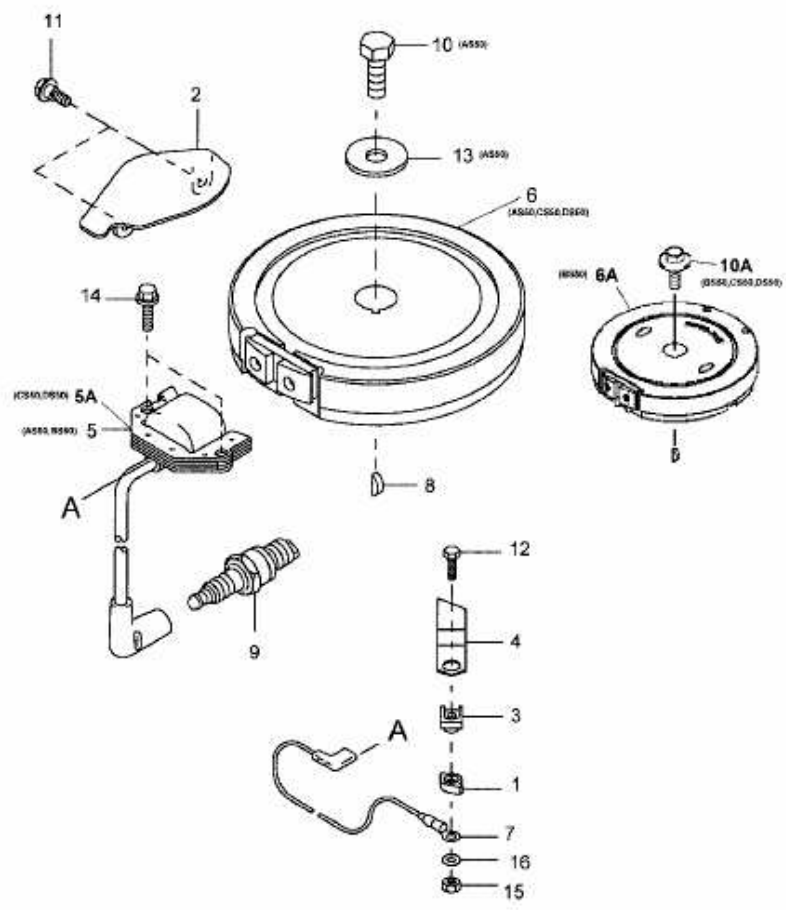


YM 6021 SMK > 12A-977D643 (2004) > SCHWUNGRAD, ZÜNDANLAGE

Kawasaki-Motor FH180



E3-01806A