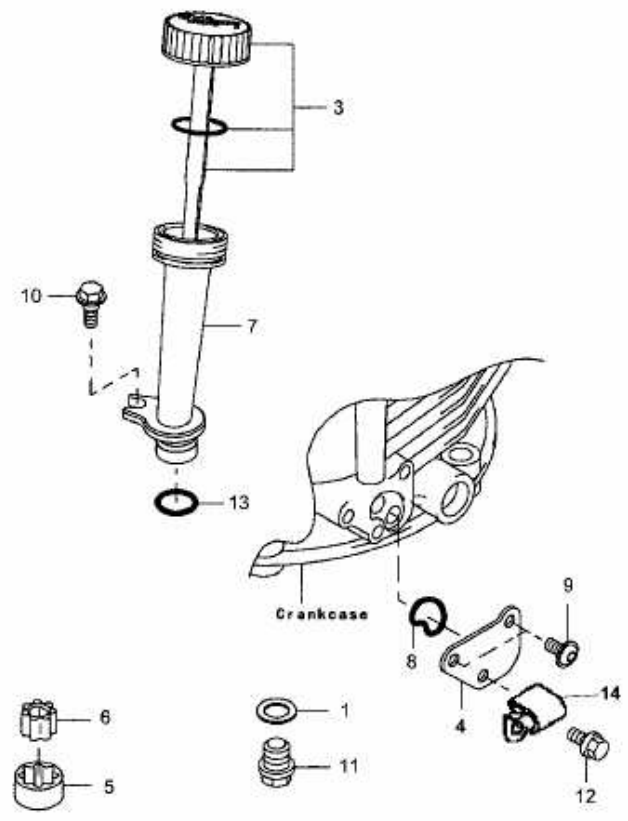


YM 6021 SMK > 12A-977D643 (2003) > ÖLMESSSTAB

Kawasaki-Motor FH180



E3-01804A