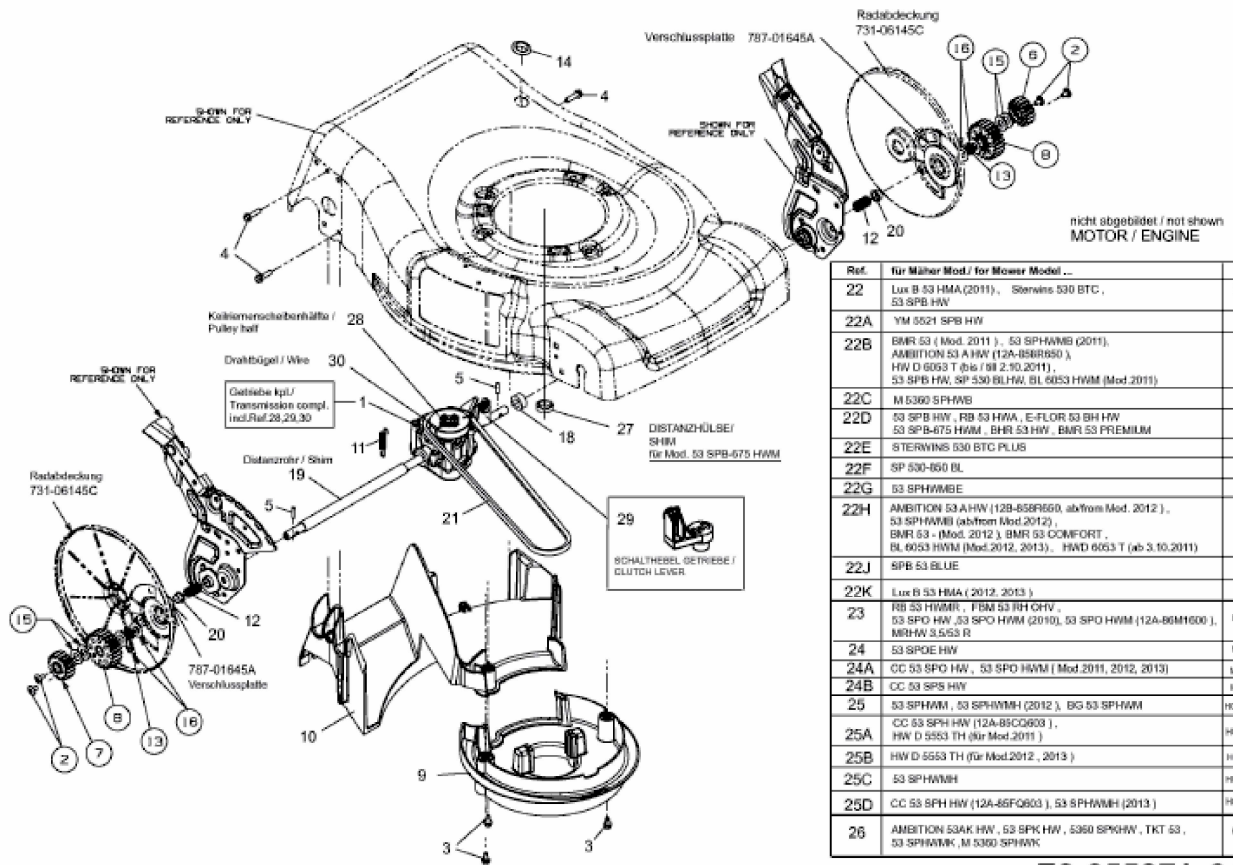


BMR 53 PREMIUM > 12A-868T601 (2013) > GETRIEBE, MOTOR



Ref.	für Mäher Mod./ for Mower Model ...	
22	Lux B 53 HMA (2011), Sterwins 530 BTC, 53 SPB HW	865
22A	YM 5521 SPB HW	865
22B	BMR 53 (Mod. 2011), 53 SPHMB (2011), AMBITION 53 A HW (12A-868R50), HW D 6053 T (ab / 08 2.10.2011), 53 SPB HW, SP 530 BLHW, BL 6053 HWM (Mod.2011)	866
22C	M 5360 SPHMB	866
22D	53 SPB HW, RB 53 HWA, E-FLOR 53 BH HW, 53 SPB-675 HWM, BHR 53 HW, BMR 53 PREMIUM	865
22E	STERWINS 530 BTC PLUS	865
22F	SP 530-650 BL	865
22G	53 SPHMBE	865
22H	AMBITION 53 AHW (12B-858R650, ab/from Mod. 2012), 53 SPHMB (ab/from Mod.2012), BMR 53 (Mod. 2012), BMR 53 COMFORT, BL 6053 HWM (Mod.2012, 2013), HWD 6053 T (ab 3.10.2011)	865
22J	SPB 53 BLUE	865
22K	Lux B 53 HMA (2012, 2013)	865
23	RB 53 HWM, FBM 53 RH CHV, 53 SPO HW, 53 SPO HWM (2010), 53 SPO HWM (12A-868M1600), MRHW 3.5/53 R	MTD
24	53 SPOE HW	MTD
24A	CC 53 SPO HW, 53 SPO HWM (Mod.2011, 2012, 2013)	MTD
24B	CC 53 SPS HW	MTD
25	53 SPHMB, 53 SPHMBH (2012), BG 53 SPHWM	HONDA
25A	CC 53 SPH HW (12A-85CO603), HW D 5553 TH (für Mod.2011)	HONDA
25B	HW D 5553 TH (für Mod.2012, 2013)	HONDA
25C	53 SPHMBH	HONDA
25D	CC 53 SPH HW (12A-85FG603), 53 SPHMBH (2013)	HONDA
26	AMBITION 53AK HW, 53 SPK HW, 5360 SPKHW, TKT 53, 53 SPHMBK, M 5360 SPHMK	KAWA

E3-05587A-01