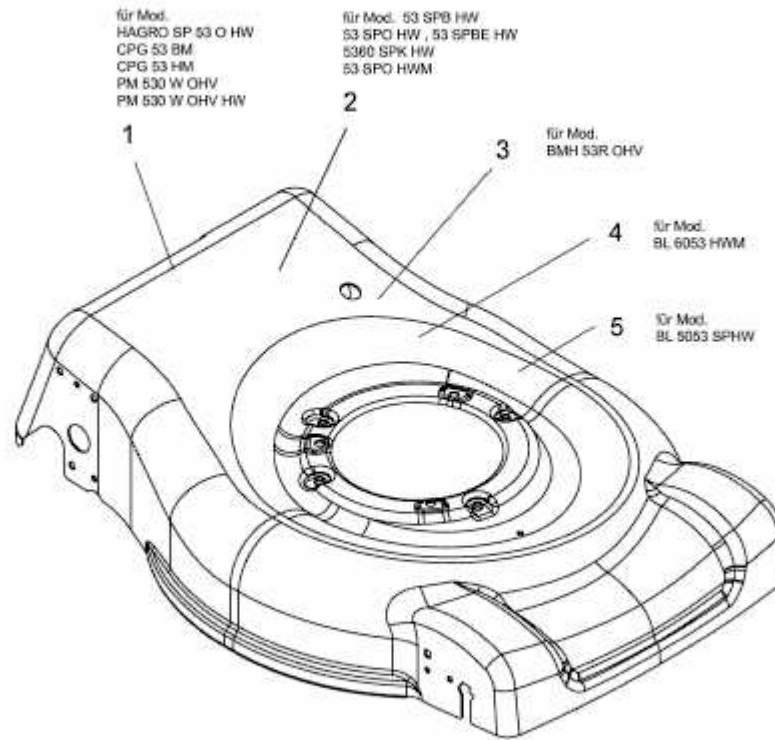


SP 53 OHW > 12A-85M1607 (2009) > MÄHWERKSGEHÄUSE



E3-03943A-01