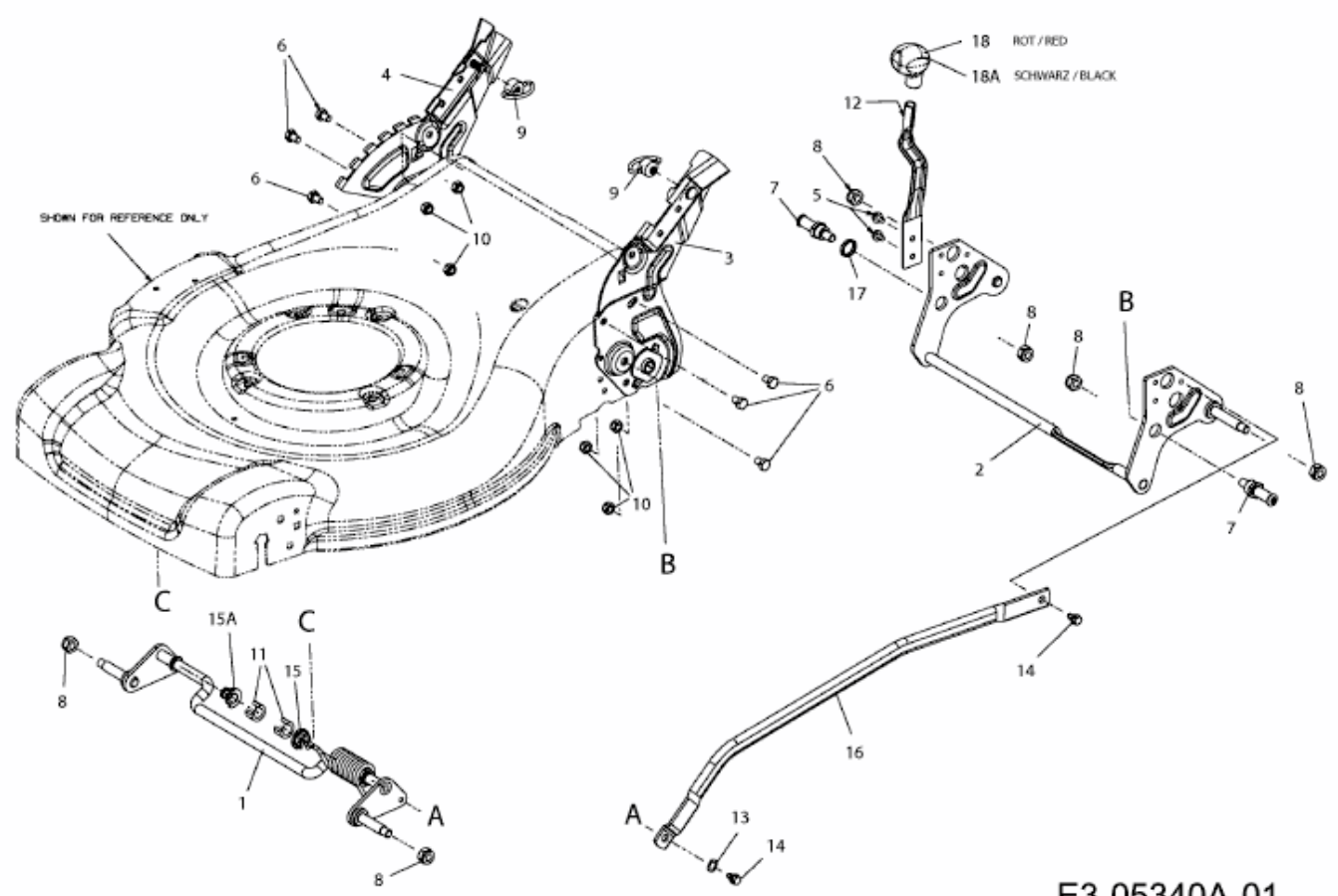


53 SPHWMH > 12A-85FQ676 (2012) > SCHNITTHÖHENVERSTELLUNG



E3-05340A-01