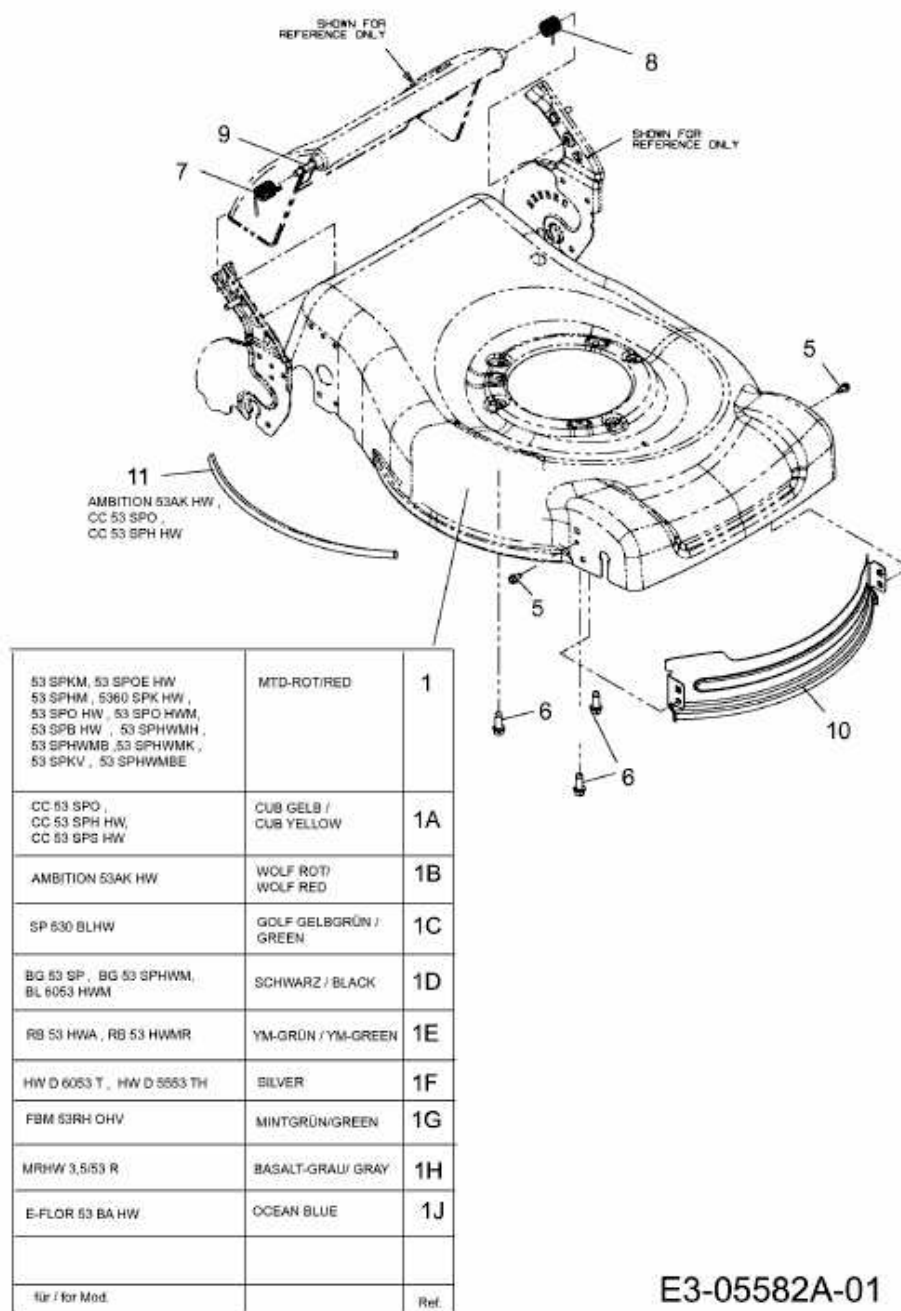


53 SPHWMH > 12A-85FQ676 (2012) > MÄHWERKSGEHÄUSE, STANGE FÜR HECKKLAPPE



E3-05582A-01