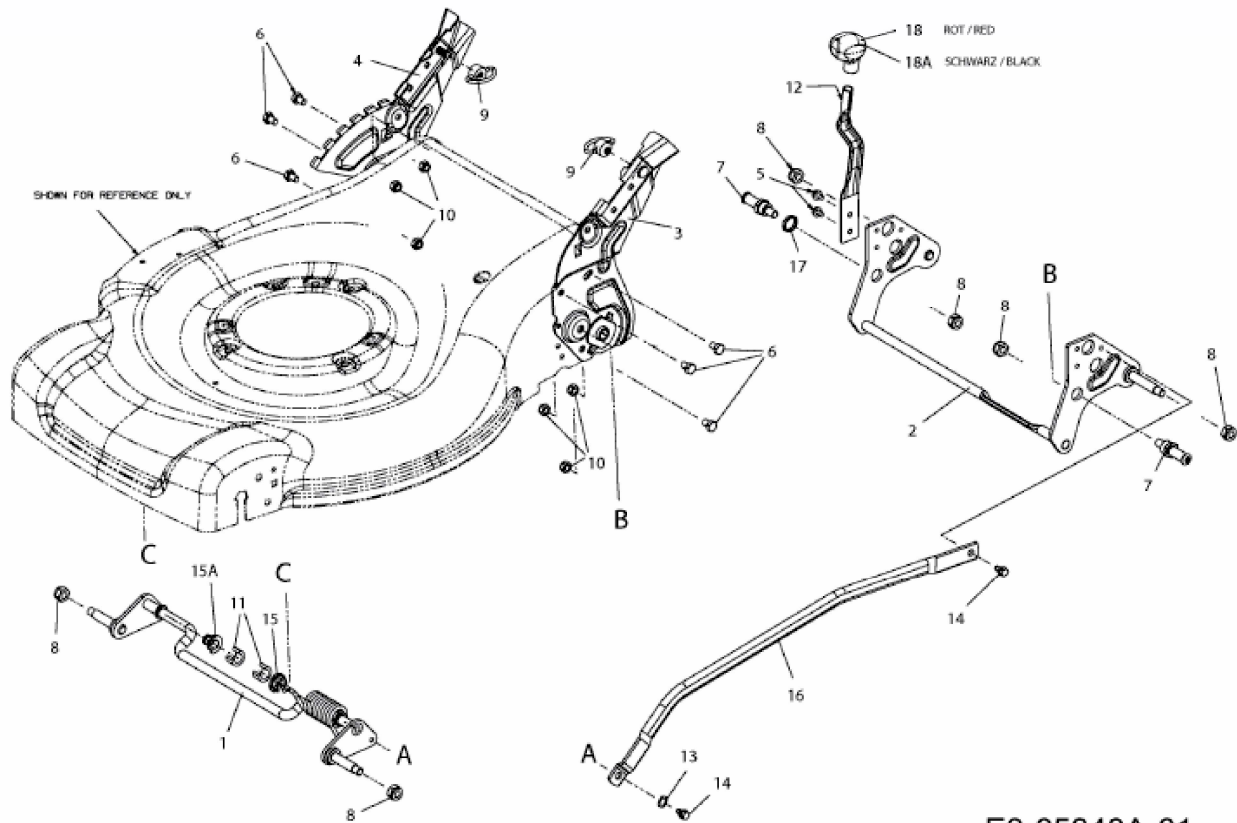


HWD 5553 TH > 12A-85CQ629 (2011) > SCHNITTHÖHENVERSTELLUNG



E3-05340A-01