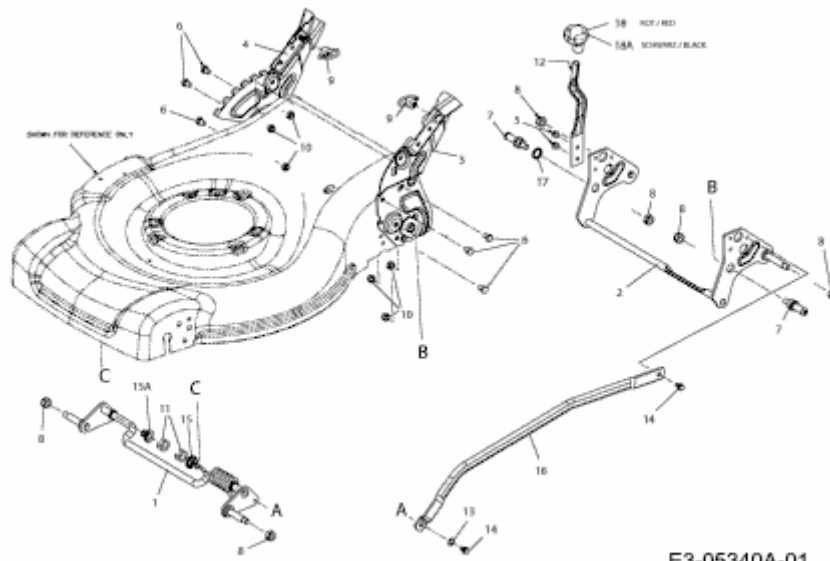


BL 6053 HWM > 12A-858R683 (2011) > SCHNITTHÖHENVERSTELLUNG



E3-05340A-01