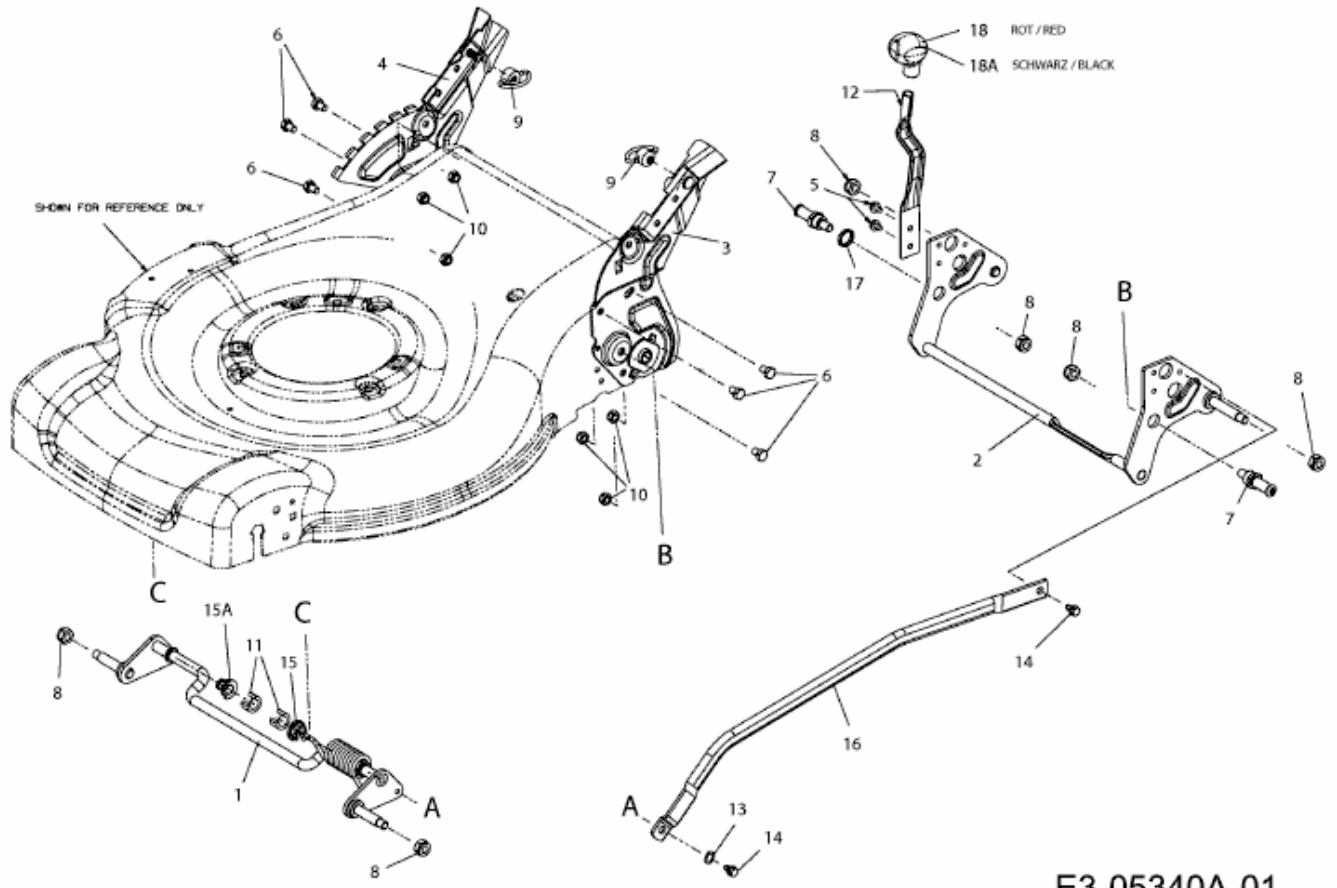


53 SPHWMB > 12A-858R676 (2011) > SCHNITTHÖHENVERSTELLUNG



E3-05340A-01