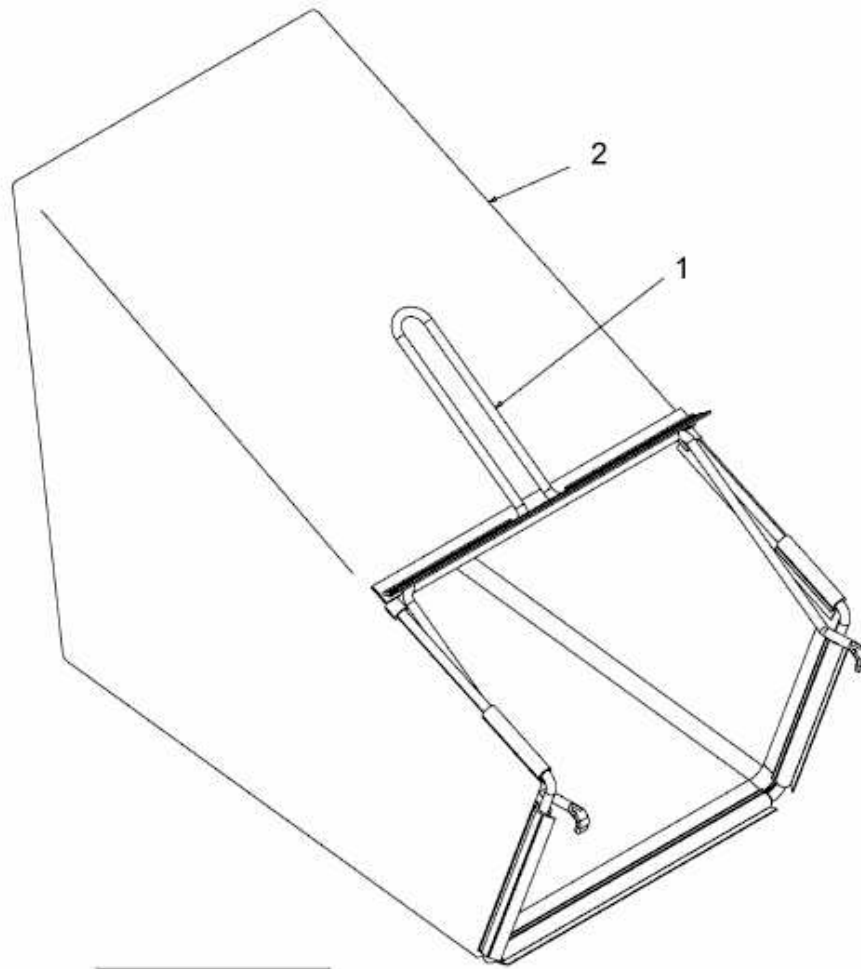


53 SPHWMB > 12A-858R676 (2011) > GRASFANGSACK



nicht abgebildet / not shown
3 HECKKLAPPE / REAR DOOR

E3-05615A-01