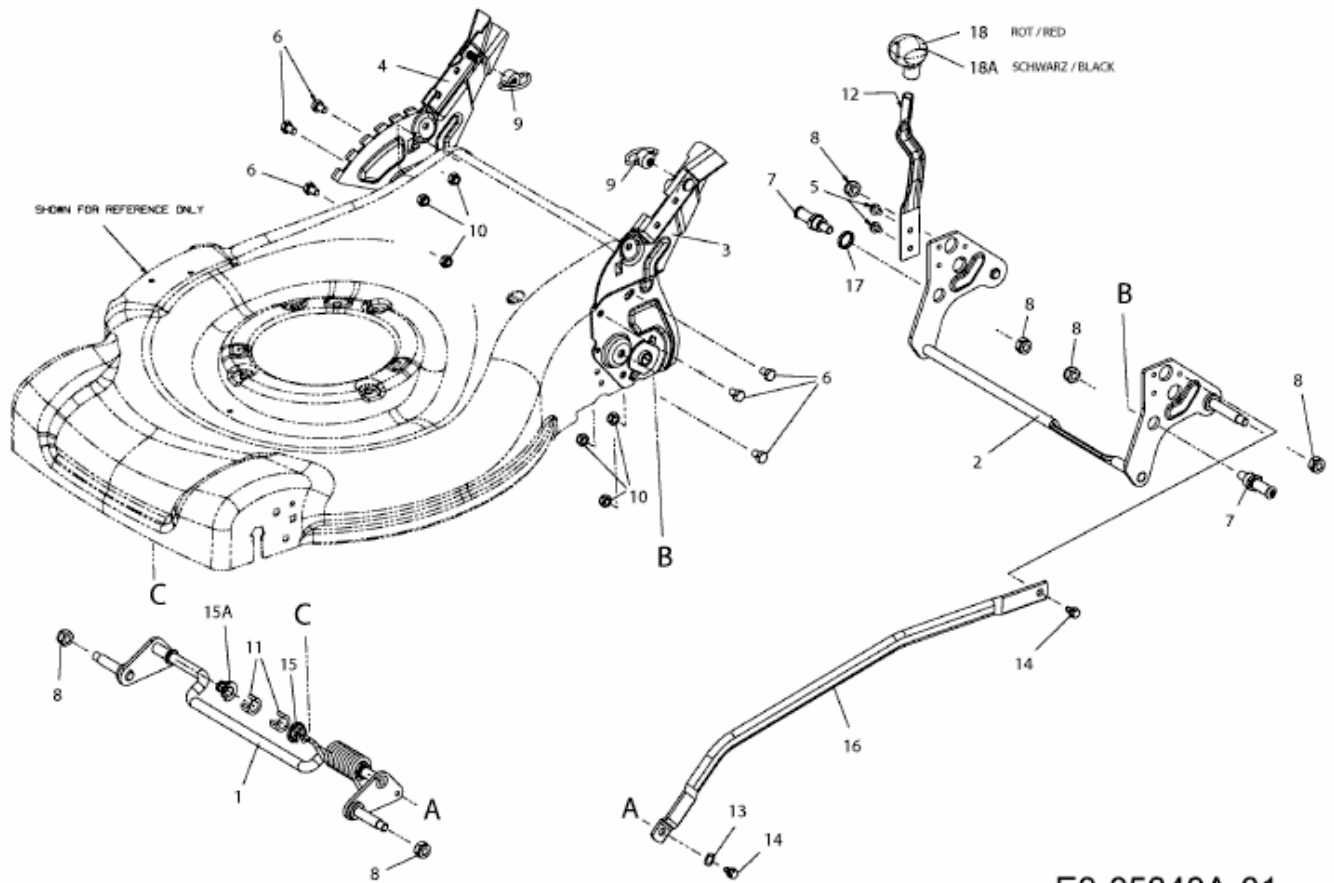


53 SPBHW > 12A-858R600 (2010) > SCHNITTHÖHENVERSTELLUNG



E3-05340A-01