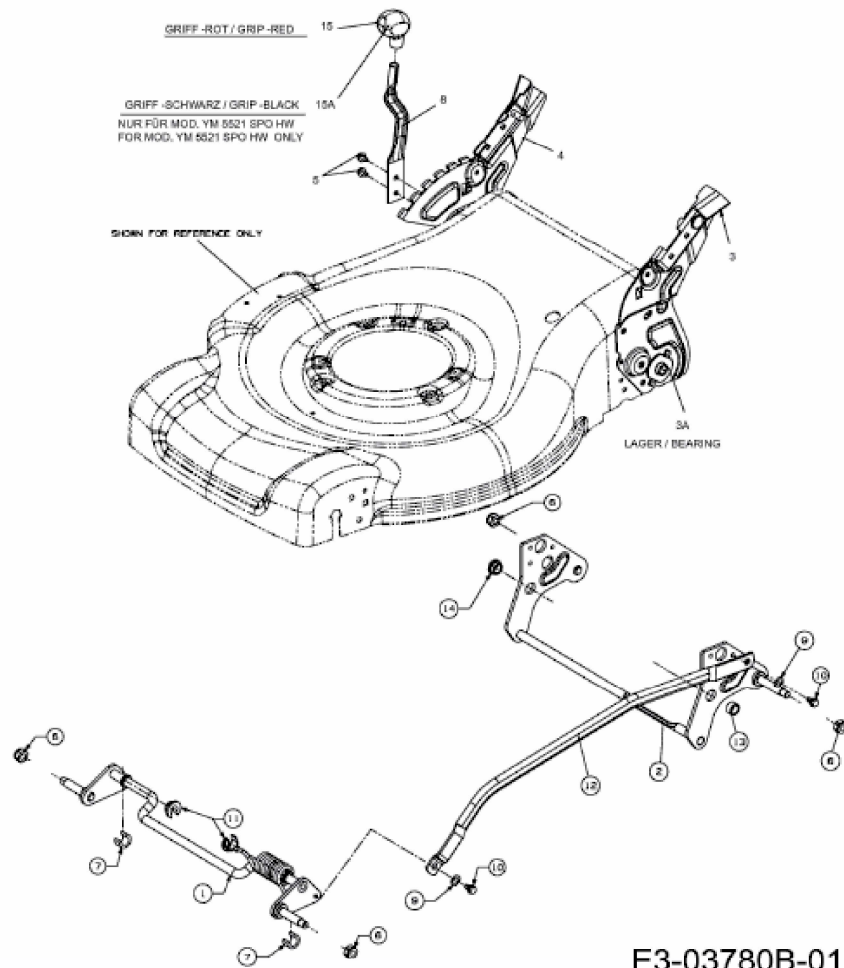


5360 SPKHW > 12A-857D600 (2009) > SCHNITTHÖHENVERSTELLUNG



E3-03780B-01