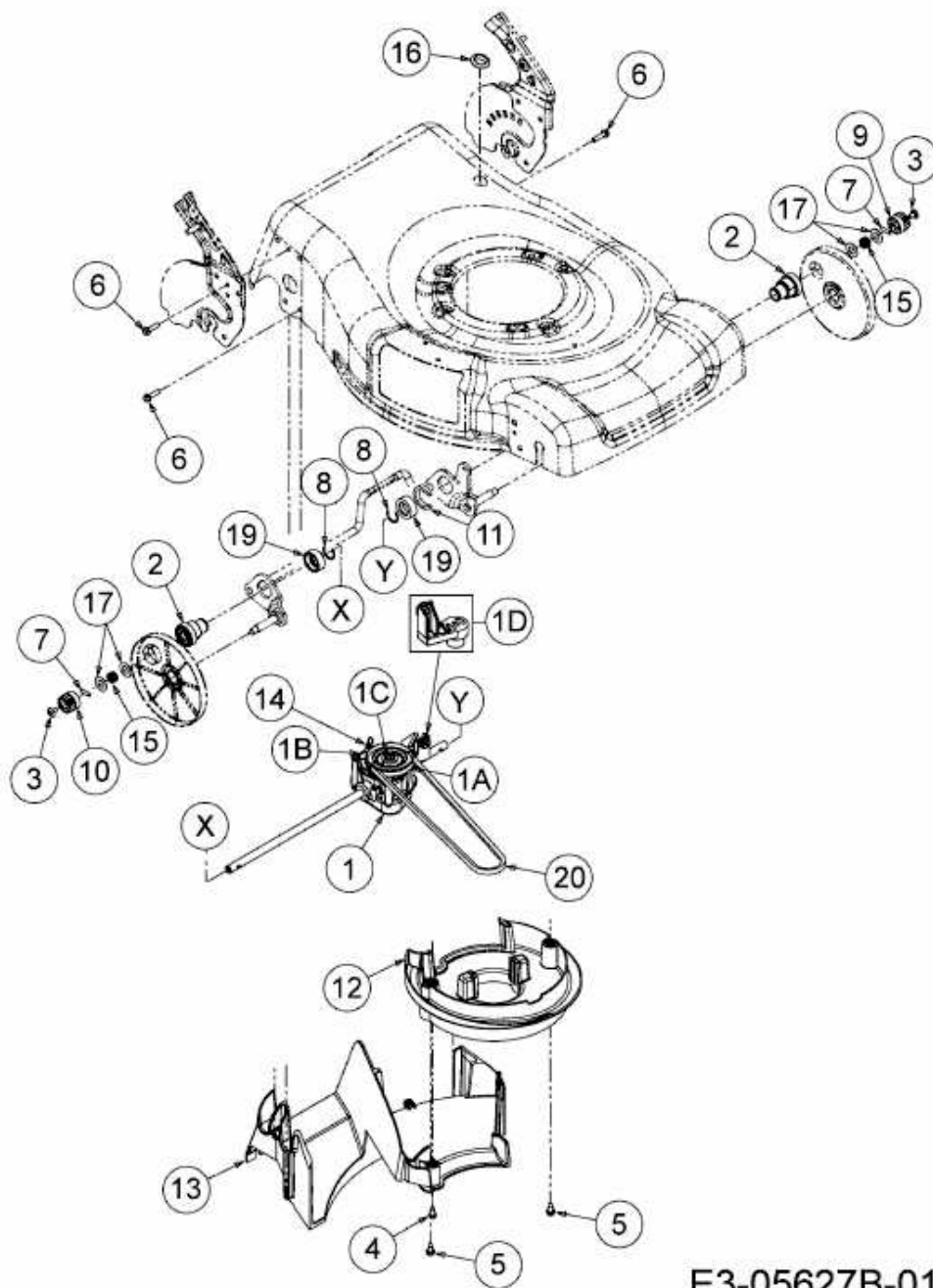


53 BS > 12A-845L600 (2016) > GETRIEBE, KEILRIEMEN



E3-05627B-01