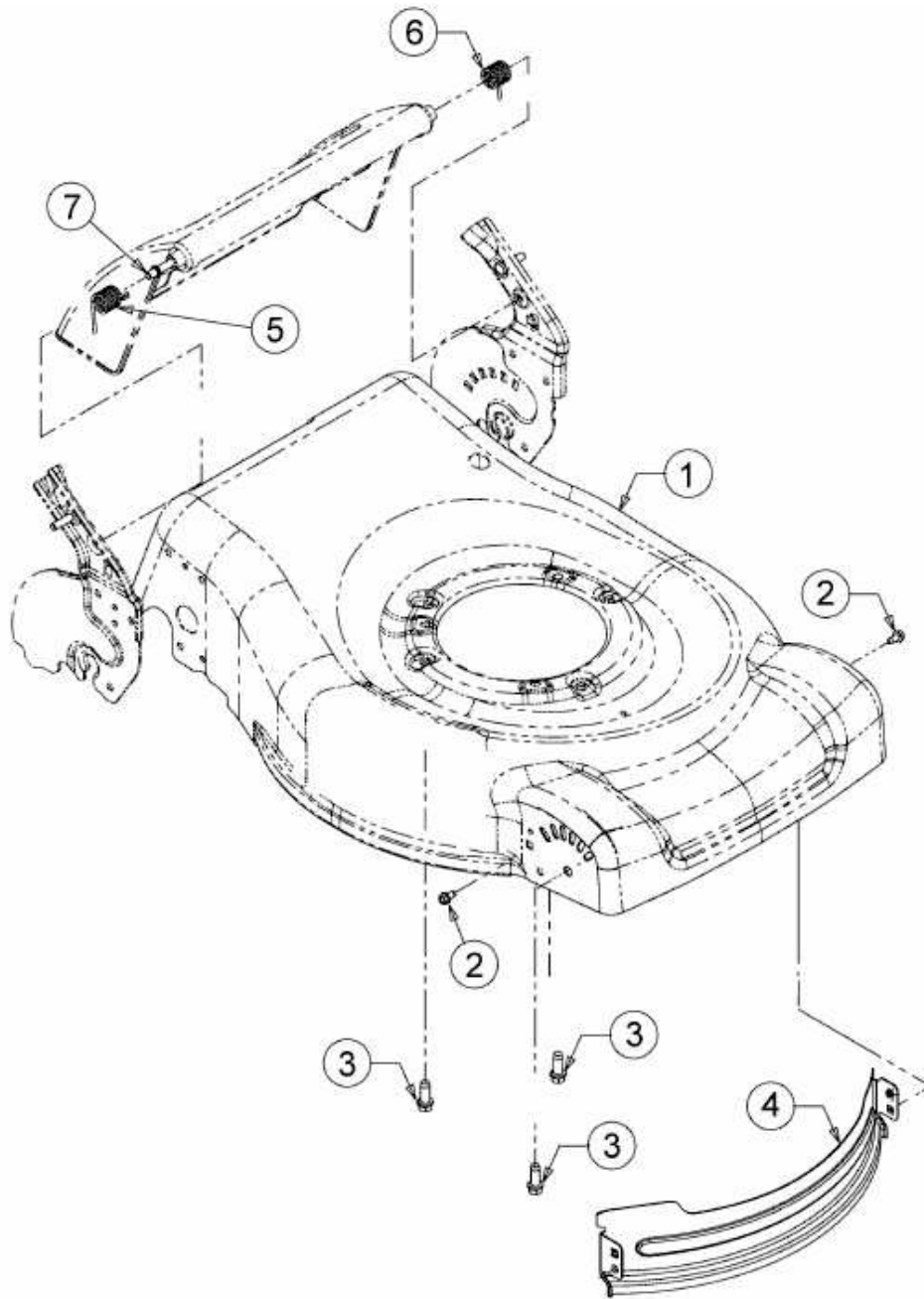


53 BS > 12A-845L600 (2016) > MÄHWERKSGEHÄUSE, STANGE FÜR HECKKLAPPE



E3-05643B-01