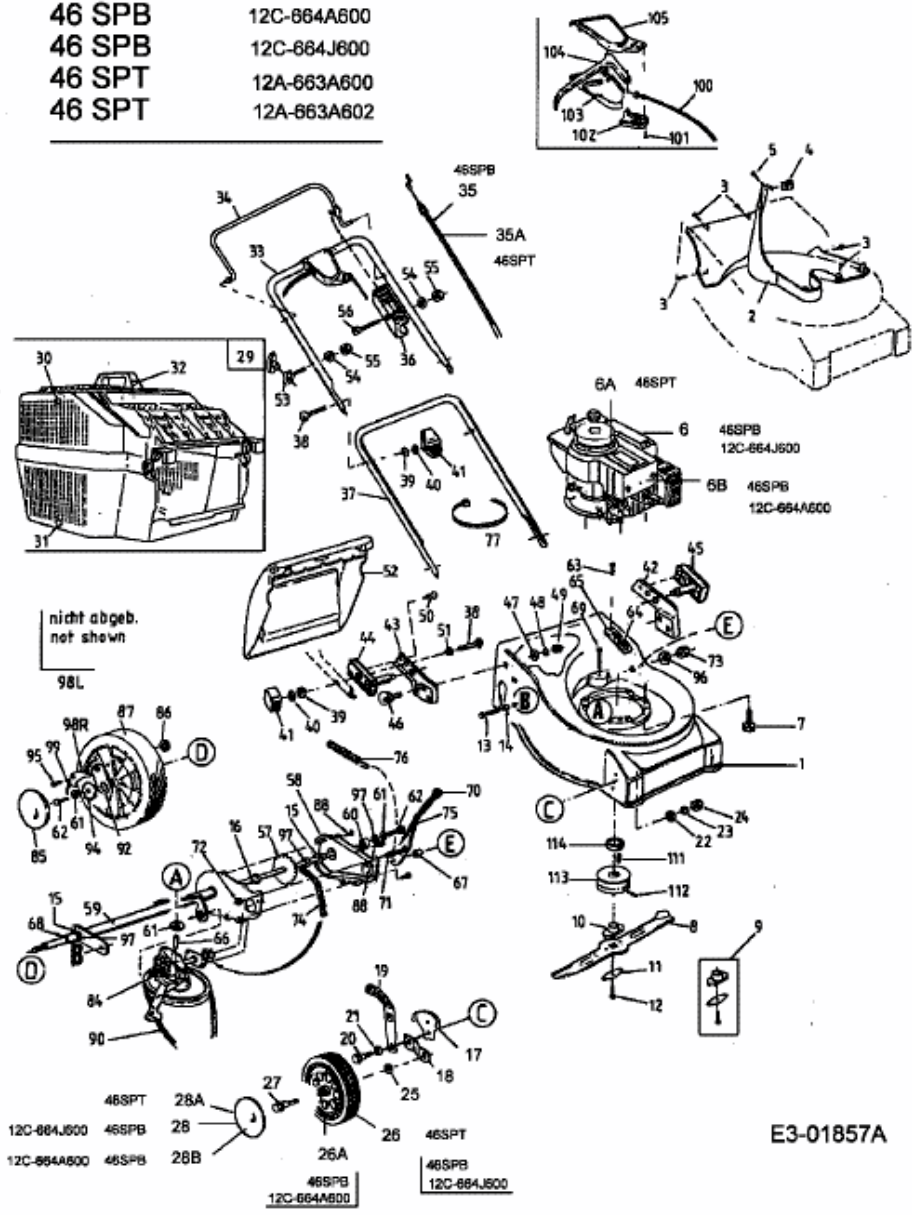


46 SPT > 12A-663A602 (2003) > GRUNDGERÄT

46 SPB	12C-664A600
46 SPB	12C-664J600
46 SPT	12A-663A600
46 SPT	12A-663A602



E3-01857A