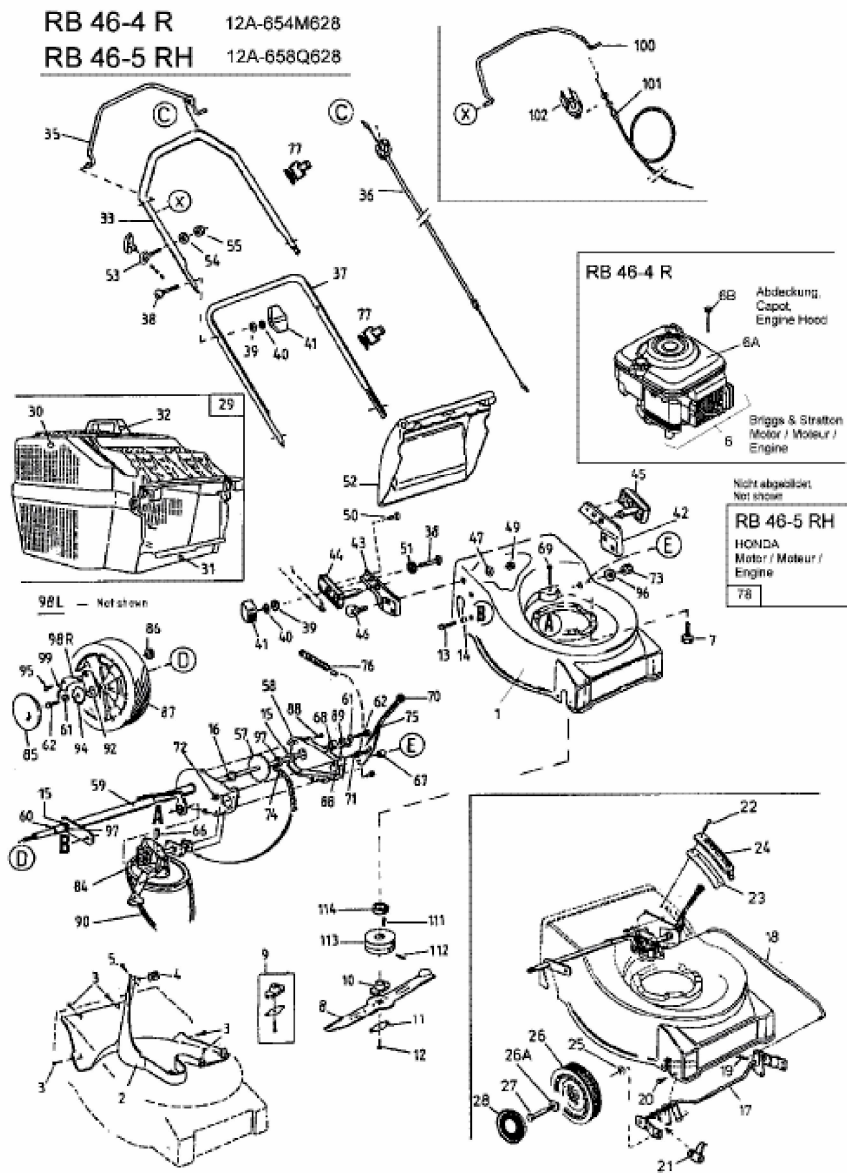


RB 46-5 RH > 12A-658Q628 (2005) > GRUNDGERÄT



E3-02541A