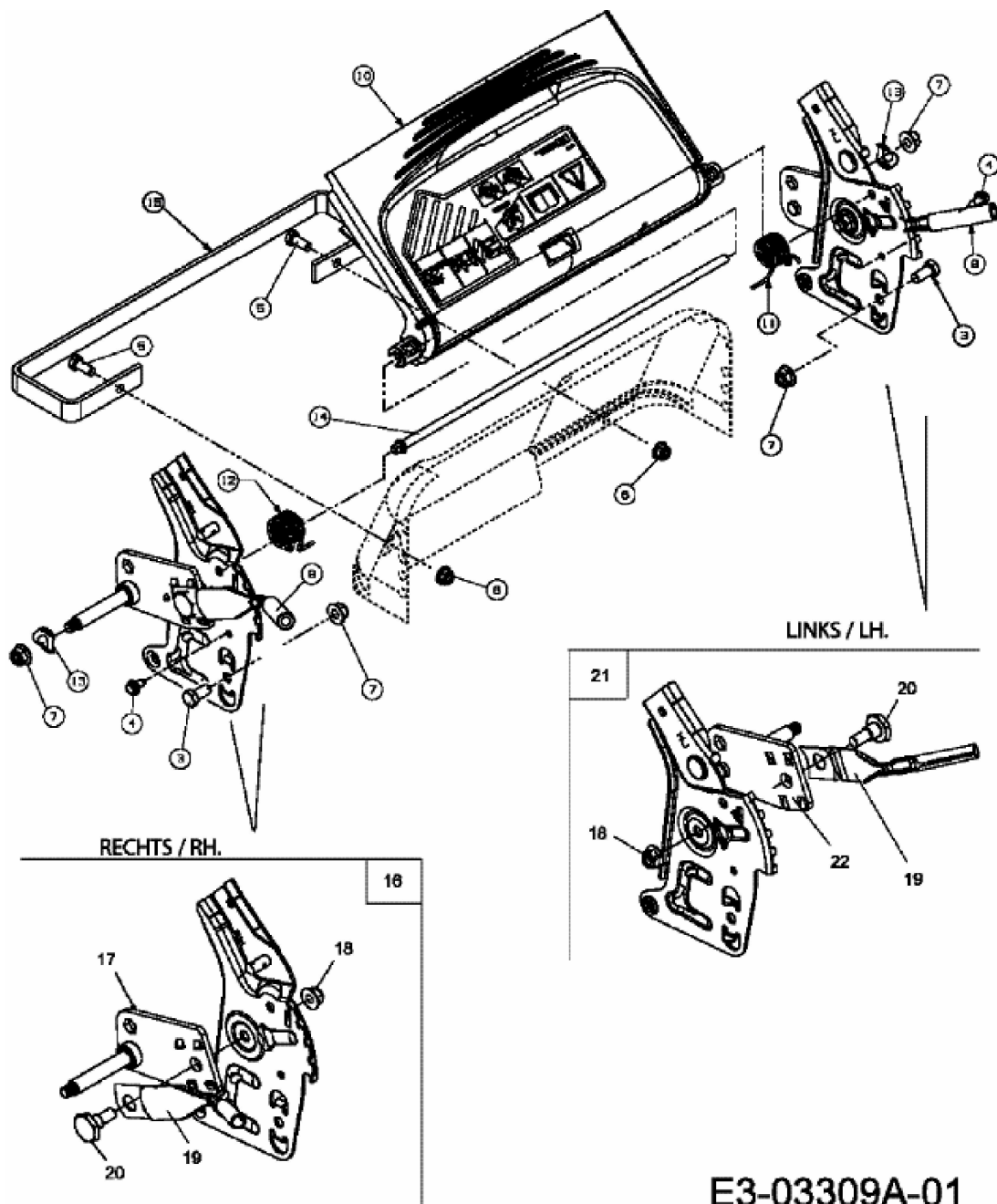


SP 53 GHWO > 12A-56MF600 (2007) > HECKKLAPPE, SCHNITTHÖHENVERSTELLUNG HINTEN



E3-03309A-01