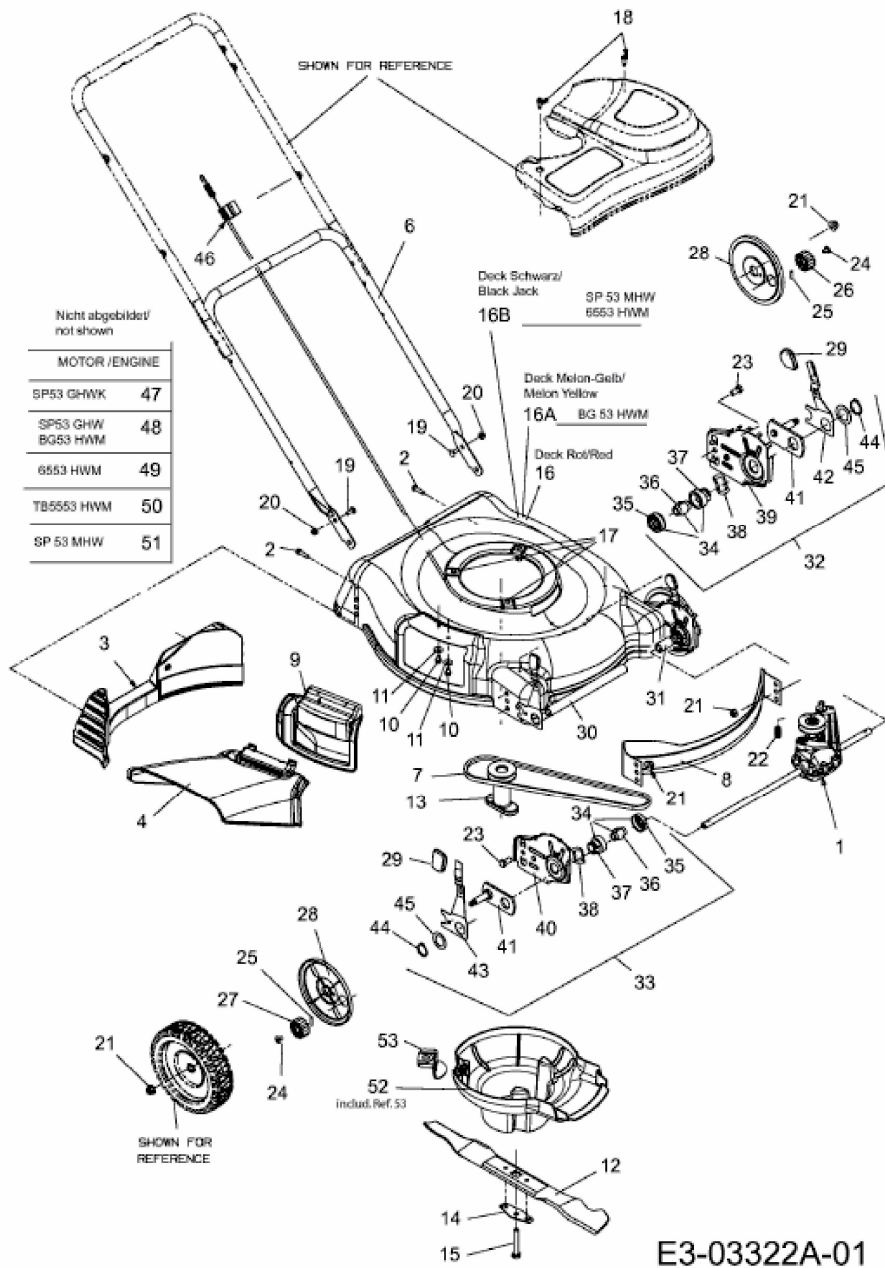


TB 5553 HWM > 12A-568F609 (2007) > GRUNDGERÄT



E3-03322A-01